

Katalog



Partner gastronomie

Zařízení pro provoz hromadného stravování



Transportní a výdejní zařízení



Výdejní systémy



Podnosové stravovací systémy



Termoporty



Podnosy



Gastronádoby

Typ EKG s dělenou výdejní vanou



11099 EKG 1/I

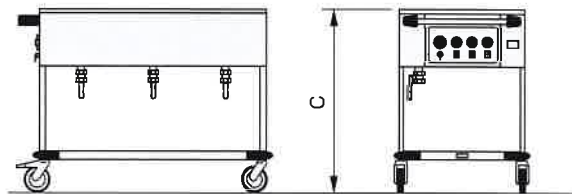
11108 EKG-2/II L



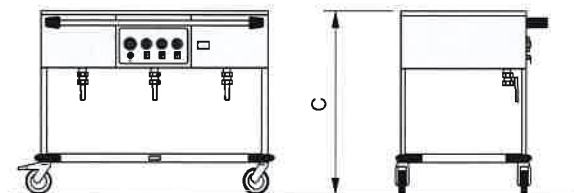
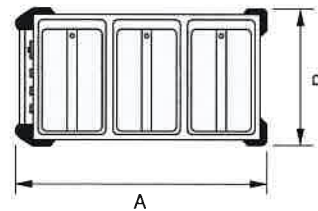
11105 EKG-3/III



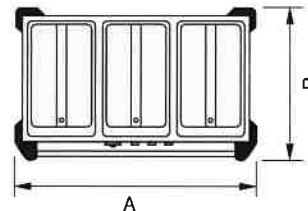
11107 EKG-4/IV L



11105 EKG-3/III



11106 EKG-3/III L



Popis zařízení:

Vozík je vyroben z chromniklové oceli 18/10. Ve standardním provedení je dodáván se 4 otočnými kolečky \varnothing 125 mm z toho 2 s brzdou. Jednotlivé vany jsou určeny pro výdej z gastronádob 1/1 gastronormy, popř. menších. Hloubka GN může být až 200 mm. Každá vana disponuje samostatným vyhříváním topným tělesem a samostatným termostatem pro regulaci teploty lázně od $+30\text{ }^{\circ}\text{C}$ do $+90\text{ }^{\circ}\text{C}$. Napájení vozíku je 230 V ~50 Hz. Přívod je zajištěn točeným kabelem o max. dosahu 2 m.

boční ovládání (L) - ovládání na dlouhé straně
čelní ovládání - ovládání na krátké straně

Vozíky je možné objednat se sklopnou polici na krátké nebo dlouhé straně.

Použití:

Vozík se používá ve stravovacích a velkokuchyňských provozech k přepravě, k udržování teploty a k výdeji hotových teplých jídel. Ta se do výdejního vozíku vkládají v nerezových gastronádobách (rozměry dle gastronormy). Teplotu vody v jednotlivých vanách je možné regulovat pomocí termostatu.

Doporučujeme: K vozíkům typu EKG použít na gastronádoby GN 1/1 viko GK 1/1 výsuvné (str. 117, obj. č. 10493).

Typ	Obj. číslo	Rozměry (mm) A×B×C	Počet vyhříváných lázní	Příkon (kW)	Hmotnost (kg)	Cena (Kč)
EKG-1/I	11099	700×425×900	1	0,7	23	14 800,-
EKG-2/II	11109	845×650×900	2	1,4	34	19 990,-
EKG-2/II L (boční ovládání)	11108	795×705×900	2	1,4	35	19 990,-
EKG-3/III	11105	1210×650×900	3	2,1	46	25 800,-
EKG-3/III L (boční ovládání)	11106	1160×705×900	3	2,1	47	25 800,-
EKG 4/IV	11118	1580×650×900	4	2,8	57	32 000,-
EKG-4/IV L (boční ovládání)	11107	1525×705×900	4	2,8	58	32 000,-

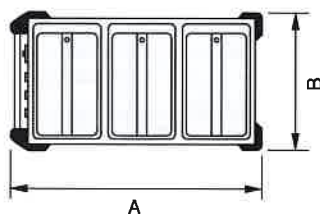
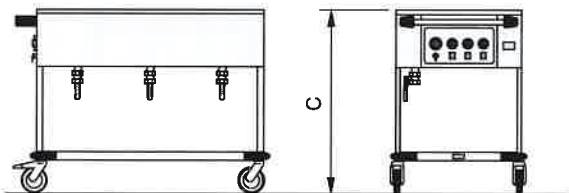
Typ EKG ECO s dělenou výdejní vanou



90391 EKG-3/III ECO



90415 EKG-3/III L ECO



90391 EKG-3/III ECO

Popis zařízení:

Vozík je vyroben z chromikové oceli. Ve standardním provedení je dodáván se 4 otočnými kolečky $\varnothing 125$ mm z toho 2 s brzdou. Jednotlivé vany jsou určeny pro výdej z gastronádob 1/1 gastronormy, popř. menších. Hloubka GN může být až 200 mm. Každá vana disponuje samostatným vyhříváním topným tělesem a samostatným termostatem pro regulaci teploty lázně od $+30$ °C do $+90$ °C. Napájení vozíku je 230 V ~50 Hz. Přívod je zajištěn točeným kabelem o max. dosahu 2 m. Vozík je dodáván v provedení s trnoží.

boční ovládání (L) - ovládání na dlouhé straně
čelní ovládání - ovládání na krátké straně

Použití:

Vozík se používá ve stravovacích a velkokuchyňských provozech k přepravě, k udržování teploty a k výdeji hotových teplých jídel. Ta se do výdejního vozíku vkládají v nerezových gastronádobách (rozměry dle gastronormy). Teplotu vody v jednotlivých vanách je možné regulovat pomocí termostatu.

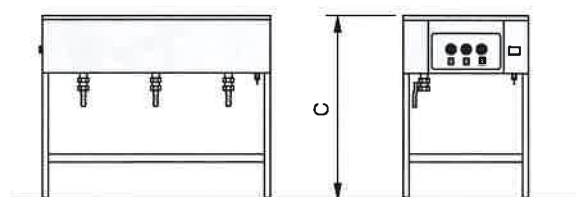
Doporučujeme: K vozíkům typu EKG použít na gastronádoby GN 1/1 víko GK 1/1 výsuvné (str. 117, obj. č. 10493).

Typ	Obj. číslo	Rozměry (mm) A×B×C	Počet vyhřív. lázní	Příkon (kW)	Hmotnost (kg)	Cena (Kč)
EKG-2/II ECO	90392	855×665×900	2	1,4	31	19 500,-
EKG-2/II L ECO (boční ovládání)	90409	805×710×900	2	1,4	32	19 500,-
EKG-3/III ECO	90391	1220×665×900	3	2,1	41	24 500,-
EKG-3/III L ECO (boční ovládání)	90415	1175×710×900	3	2,1	42	24 500,-
EKG-4/IV ECO	90416	1590×665×900	4	2,8	50	30 500,-
EKG-4/IV L ECO (boční ovládání)	90393	1540×710×900	4	2,8	51	30 500,-

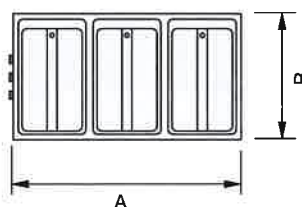
Typ EKG s dělenou výdejní vanou



11133 EKG 3/III L-S



11131 EKG 3/III -S



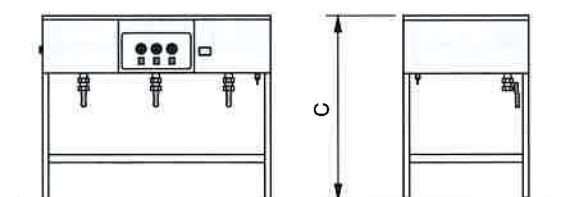
Popis zařízení:

Výdejní pult je vyroben z chromniklové oceli 18/10. Jednotlivé vany jsou určeny pro výdej z gastronádob 1/1 gastronomy, popř. menších. Hloubka GN může být až 200 mm.

Každá vana disponuje samostatným vyhříváním topným tělesem a samostatným termostatem pro regulaci teploty lázně od +30 °C do +90 °C.

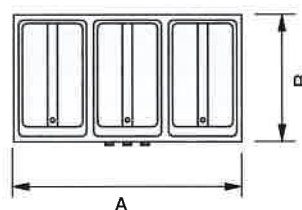
Pult je vybaven vypouštěcími kohouty.

Napájení pultu je 230 V~50 Hz. Přívod je zajištěn rovným kabelem o max. dosahu 3 m.



Použití:

Pult se používá ve stravovacích a velkokuchyňských provozech k udržování teploty stravy a k výdeji hotových teplých jídel. Ta se do výdejního pultu vkládají v nerezových gastronádobách (rozměry dle gastronomy). Teplotu vody v jednotlivých vanách je možné regulovat pomocí termostatu.



11133 EKG 3/III L-S

Doporučujeme: K vozíkům typu EKG použít na gastronádoby GN 1/1 viko GK 1/1 výsuvné (str. 117, obj. č. 10493).

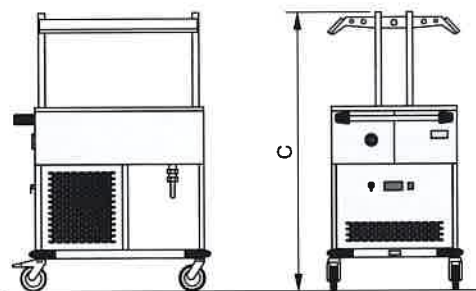
Typ	Obj. číslo	Rozměry (mm) A×B×C	Počet vyhřívání lázní	Příkon (kW)	Hmotnost (kg)	Cena (Kč)
EKG-2/II -S	11269	750×610×900	2	1,4	32	19 600,-
EKG-2/II L-S	11134	745×630×900	2	1,4	32	19 600,-
EKG-3/III -S	11131	1110×600×900	3	2,1	38	25 400,-
EKG-3/III L-S	11133	1110×630×900	3	2,1	39	25 400,-
EKG-4/IV L-S	11129	1480×630×900	4	2,8	51	31 000,-

Typ EKC

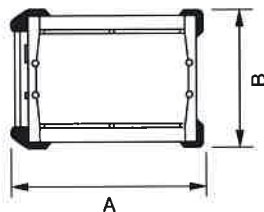


10215 EKC 2/1 HZ

10213 EKC 2/1



10215 EKC 2/1 HZ



A

B

Popis zařízení:

Nerezový elektrický chlazený vozík z chromniklové oceli 18/10.

- izolovaný
- digitální termostat pro nastavení teploty +3 až +8 °C
- napájení vozíku je 230 V ~50 Hz
- účinnost do +25 °C
- přívodní kabel s vidlicí o délce 2 m
- 4 otočná kolečka $\varnothing 125$ mm z toho 2 s brzdou
- varianta s nebo bez hygienického zákrytu (HZ)
- minimální dosažitelná teplota +3 až +8 °C

Použití:

Výdej nebo samoobslužný výdej jídel v profesionálních gastronomických provozech. Zařízení slouží k udržování a dochlazování již dříve zchlazených jídel (polotovarů, salátů, nápojů v PET lahvích apod.) ve vlastních obalech nebo v gastronádobách.

Typ	Obj. číslo	Popis	Rozměry (mm) A×B×C	Kapacita GN 1/1	Příkon (kW)	Hmotnost (kg)	Cena (Kč)
Vozík EKC 2/1	10213	Chlazený vozík na GN max. 2×1/1-200	930×650×900	2	0,25	60	58 000,-
Vozík EKC 3/1	10200	Chlazený vozík na GN max. 3×1/1-200	1260×650×900	3	0,34	68	61 000,-
Vozík EKC 4/1	10214	Chlazený vozík na GN max. 4×1/1-200	1580×650×900	4	0,36	76	64 500,-
Vozík EKC 2/1 HZ	10215	Vozík, max. 2×1/1-200 s hyg. zákrytem oboustr.	930×650×1375	2	0,25	65	73 000,-
Vozík EKC 3/1 HZ	10199	Vozík, max. 3×1/1-200 s hyg. zákrytem oboustr.	1260×650×1375	3	0,34	75	76 200,-
Vozík EKC 4/1 HZ	10216	Vozík, max. 4×1/1-200 s hyg. zákrytem oboustr.	1580×650×1375	4	0,36	85	79 500,-

Typ EVT s vyhřívanou skříní GN



11130 EVT 3/2
sklopná
police

11261 EVT 3/3
sklopné
police

NOVINKA
12393 EVT 3/2

Popis zařízení:

Vozík je vyroben z chromniklové oceli 18/10.
Dvouplášťový, izolovaný.

Ve standardním provedení je dodáván se 4 kolečky $\varnothing 160$ mm z toho 2 pevnými a 2 otočnými s brzdou. Jednotlivé vany jsou určeny pro výdej z gastronádob 1/1 gastronormy, popř. menších. Hloubka GN může být až 200 mm.

Každá vana disponuje samostatným vyhříváním topným tělesem a samostatným termostatem pro regulaci teploty lázně od $+30$ °C do $+90$ °C.

Dolní vyhřívána skříně je rozdělena na 2 (3) sekce dle typu vozíku. Každá sekce je opatřena lištami pro vložení gastronádob.

U vozíků EVT 2/2, EVT 3/2 a EVT 3/3 disponují všechny sekce vlastním topným tělesem.

U typů 3/2 (obj. č. 11130 a 11235) jsou 2 spodní sekce ovládány společně a třetí samostatně.

U typů 2/2 a 3/3 jsou spodní sekce ovládány samostatně.

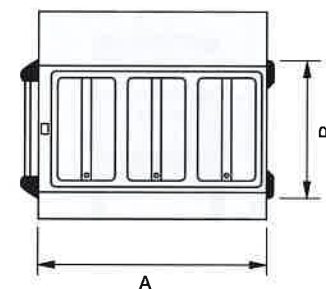
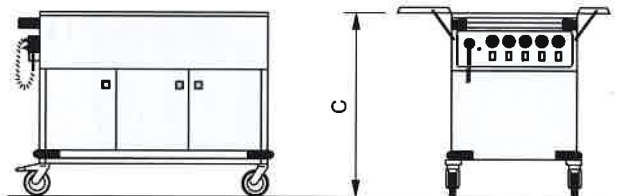
Kapacita jednotlivých sekcí skříně je maximálně $2 \times \text{GN } 1/1-100 + 1 \times \text{GN } 1/1-40$ popř. menší.

Napájení vozíku je 230 V ~50 Hz.

Přívod je zajištěn točeným kabelem o max. dosahu 2 m.

Typ EVT 3/2 (obj. č. 12393) je osazen v každé spodní sekci 5 páry lišt s roztečí 75 mm.

Sklopné police jsou vybaveny děrovanou vložkou a výpust. ventilem, aby voda z polic nekapala na podlahu. Levý a prostřední spodní prostor mají společné ovládání, pravý prostor je neutrální s možností vložit chladicí desky.



11130 EVT-3/2
sklopná
police

Použití:

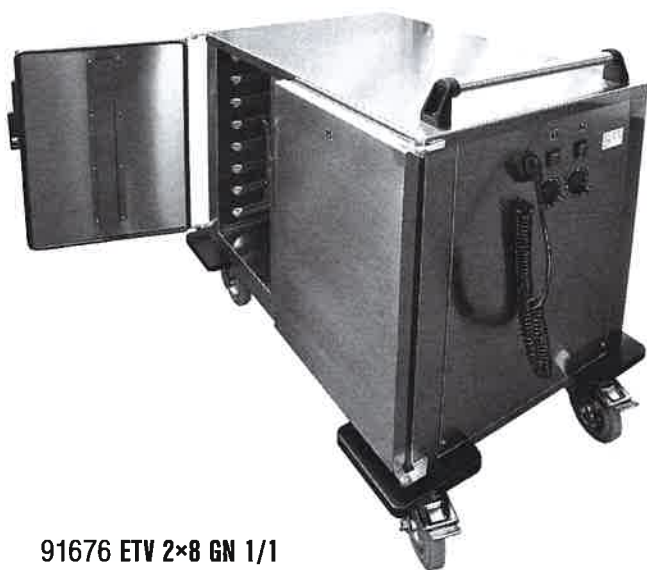
Vozík se používá pro transport, udržování teploty stravy a její výdej ve stravovacích provozech nemocnic, ústavů sociální péče, domovech důchodců, stacionářů apod. Strava se do vozíku vkládá v nerezových gastronádobách. Pro transport se zajišťuje v případě potřeby víky se silikonovým těsněním.

Typ	Obj. číslo	Rozměry (mm) A×B×C (vč. uzavřených polic)	Počet vyhřívajících sekcí	Příkon (kW)	Hmotnost (kg)	Cena (Kč)
EVT 2/2 sklopné police	11188	900×670×990	2+2	1,9	110	76 000,-
EVT 3/2 sklopné police	12393	1235×695×930	3+2	2,15	100	75 000,-
EVT 3/2 sklopné police	11130	1210×670×990	3+3	2,9	130	82 000,-
EVT 3/3 sklopné police	11261	1265×670×990	3+3	2,9	130	87 000,-
EVT 2/2 bez polic	11262	900×670×940	2+2	1,9	95	72 000,-
EVT 3/2 bez polic	11235	1210×670×940	3+3	2,9	120	81 000,-
EVT 3/3 bez polic	11264	1265×670×940	3+3	2,9	120	86 000,-

NOVINKA

Typ ETV

NOVINKA



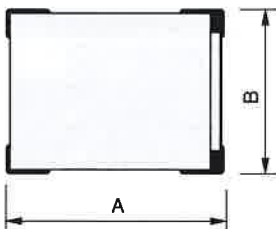
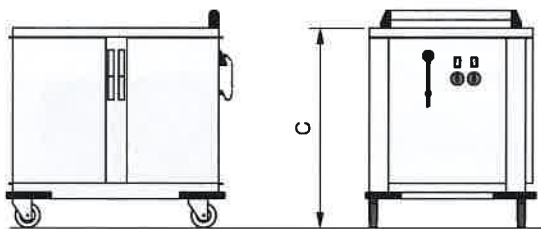
91676 ETV 2x8 GN 1/1

Popis zařízení:

Nerezový transportní vozík dvouplášťový izolovaný. Z chromniklové oceli 18/10.

TYP ETV

- 4 kolečka $\varnothing 160$ mm, z toho 2 pevná a 2 otočná s brzdou
- přívodní kabel 2 m s vidlicí
- dvoukřídlé uzamykatelné dveře s těsněním otvíratelné do 270°
- lisované bočnice s roztečí 75 mm
- trubkové madlo
- statické vyhřívání topnými tělesy od +30 °C do +90 °C.
- odkládací zásuvka
- samostatný regulovatelný termostat pro každou komoru
- napájení vozíku je 230 V~50 Hz



91676 ETV 2x8 GN 1/1

Použití:

Udržování a transport teplé stravy v gastronádobách v profesionálních gastronomických provozech nemocnic, ústavů sociální péče, domovů důchodců, hospice apod.

Typ	Obj. číslo	Popis	Rozměry (mm) A×B×C	Kapacita GN 1/1-65	Příkon (kW)	Kolečka \varnothing (mm)	Nosnost (kg)	Hmotnost (kg)	Cena (Kč)
ETV 2x8 GN 1/1	91676	GN ve 2 sloupcích	1030×705×930	2x8	0,5	160	150	94	59 900,-

NOVINKA

Typ ETV-B



91471 ETV-B 1×15 GN 2/1



91471 ETV-B-1×15 GN 1/1

Popis zařízení:

- vyrobeno z chromniklové oceli 18/10 (AISI 304)
- provedení dvouplášťové, izolované
- nerezový banketový vozík s aktivním ohřevem se zvlhčováním je vybaven volbou suchého nebo vlhkého ohřevu pro zamezení osychání stravy
- lisované bočnice s roztečí vsunů 75 mm umožňují snadné čištění
- rovnoměrné proudění horkého vzduchu zajišťuje ventilátor a distanční prvky na zadní stěně a dveřích vozíku
- madlo pro transport na zadní straně vozíku
- odkládací zásuvka na zadní straně vozíku
- praktická zapuštěná madla na bocích vozíku pro snadnější manipulaci v místě výdeje
- digitální termostaty umístěné na čelní straně vozíku zajišťují jednoduché ovládání a snadnou kontrolu teploty jak vnitřního prostoru vozíku (+30 °C až +90 °C), tak ovládání zvlhčování
- dno vozíku vybaveno výpustným kohoutem
- jednokřídlé uzamykatelné dveře s těsněním
- aretace otevřených dveří
- uzavírání vozíku klikou se zámkem
- masivní rohové nárazníky
- 4 otočná transportní kolečka, z toho 2 s brzdou
- napájení vozíku 230 V ~ 50 Hz

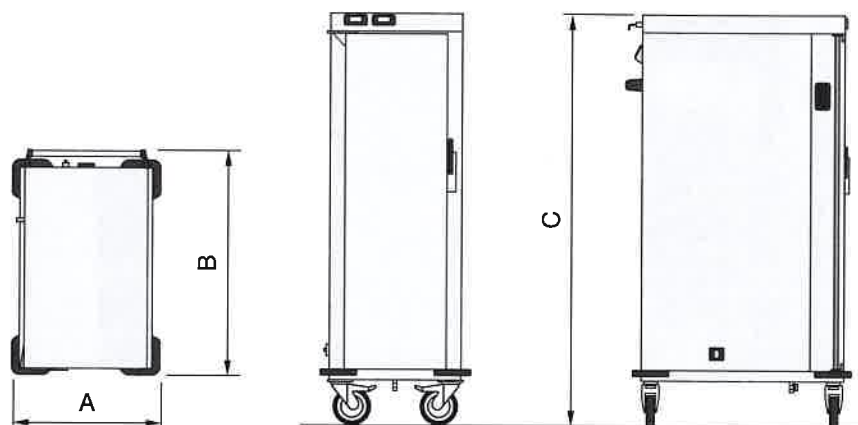


Prostor vozíku s otvorem pro odtok vody



Ovládání vozíků se zvlhčováním

Typ ETV-B



91417 ETV-B 1×15 GN 1/1

Typ	Obj. číslo	Rozměry (mm) A×B×C	Kapacita	Kolečka Ø (mm)	Počet zásuvů	Příkon (kW)	Hmotnost (kg)	Cena (Kč)
ETV-B 1×10 GN 1/1	91483	570×825×1090	10 GN 1/1-65	125	10	2,3	62	47 000,-
ETV-B 1×15 GN 1/1	91417	570×825×1465	15 GN 1/1-65	125	15	2,3	77	48 000,-
ETV-B 1×15 GN 2/1	91471	775×945×1510	15 GN 2/1-65 nebo 30 GN 1/1-65	160	15	2,3	106	56 000,-

Kapacity vozíků typ ETV-B

Typ	ETV-B 1×10 GN 1/1	ETV-B 1×15 GN 1/1	ETV-B 1×15 GN 2/1
Obj. číslo	91483	91417	91471
Kapacita GN 1/1	10×GN 1/1-65 nebo 5×GN 1/1-100/150 nebo 3×GN 1/1-200 +1×GN 1/1-65	15×GN 1/1-65 nebo 7×GN 1/1-100/150 +1×GN 1/1-65 nebo 5×GN 1/1-200	30×GN 1/1-65 nebo 14×GN 1/1-100/150 +2×GN 1/1-65 nebo 10×GN 1/1-200
Kapacita GN 2/1	-	-	15×GN 2/1-65 nebo 7×GN 2/1-100/150 +1×GN 1/1-65 nebo 5×GN 2/1-200

Typ ETV-T



91618 ETV-T 1x15 GN 2/1



91078 ETV-T-1x15 GN 1/1



Ovládání vozíků s aktivním ohřevem



Popis zařízení:

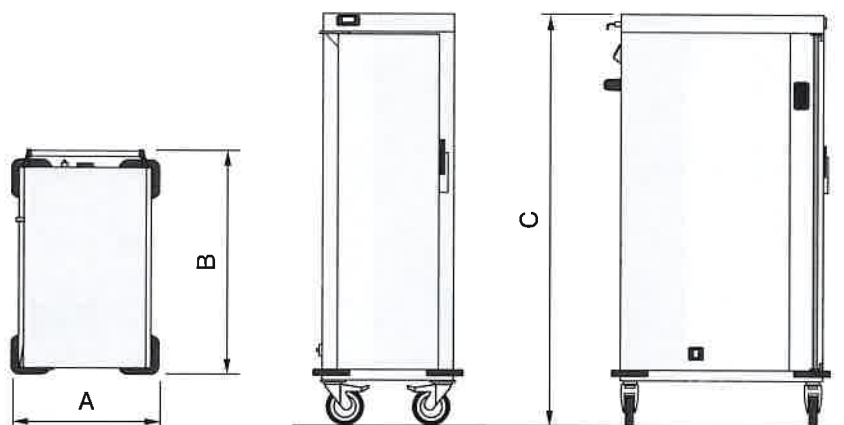
Nerezový transportní vozík s aktivním vyhříváním

- vyrobeno z chromniklové oceli 18/10
- dvouplášťový izolovaný vozík
- lisované bočnice s roztečí vsunů 75 mm umožňující snadné čištění
- rovnoměrné proudění horkého vzduchu zajišťuje ventilátor a distanční prvky na zadní stěně a dveřích vozíku
- madlo pro transport na zadní straně vozíku
- odkládací zásuvka na zadní straně vozíku
- praktická zapuštěná madla na bocích vozíku pro snadnější manipulaci v místě výdeje
- digitální termostat na čelní straně vozíku zajišťuje jednoduché ovládání a snadnou kontrolu teploty vnitřního prostoru vozíku (+30 °C až +90 °C)
- dno vozíku je tvořeno vaničkou pro zachycení kondenzátu
- jednokřídlé uzamykatelné dveře s těsněním
- aretace otevřených dveří
- uzavírání vozíku klikou se zámkem
- masivní rohové nárazníky
- 4 otočná transportní kolečka, z toho 2 s brzdou
- napájení vlnu 230 V ~ 50 Hz

Použití:

Udržování a transport teplé stravy v gastronomických provozovnách v profesionálních gastronomických provozech nemocnic, ústavů sociální péče, domovů důchodců, hospiců a pod.

Typ ETV-T



91078 ETV-T 1×15 GN 1/1

Typ	Obj. číslo	Rozměry (mm) A×B×C	Kapacita	Kolečka Ø (mm)	Počet zásuvů	Příkon (kW)	Hmotnost (kg)	Cena (Kč)
ETV-T 1×10 GN 1/1	91582	570×825×1090	10 GN 1/1-65	125	10	1,8	62	39 900,-
ETV-T 1×15 GN 1/1	91078	570×825×1465	15 GN 1/1-65	125	15	1,8	78	42 000,-
ETV-T 1×15 GN 2/1	91618	775×945×1510	15 GN 2/1-65 nebo 30 GN 1/1-65	160	15	1,8	106	53 000,-

Kapacity vozíků typ ETV-T

Typ	ETV-T 1×10 GN 1/1	ETVT 1×15 GN 1/1	ETV-T 1×15 GN 2/1
Obj. číslo	91582	91078	91618
Kapacita GN 1/1	10×GN 1/1-65 nebo 5×GN 1/1-100/150 nebo 3×GN 1/1-200 +1×GN 1/1-65	15×GN 1/1-65 nebo 7×GN 1/1-100/150 +1×GN 1/1-65 nebo 5×GN 1/1-200	30×GN 1/1-65 nebo 14×GN 1/1-100/150 +2×GN 1/1-65 nebo 10×GN 1/1-200
Kapacita GN 2/1	-	-	15×GN 2/1-65 nebo 7×GN 2/1-100/150 +1×GN 1/1-65 nebo 5×GN 2/1-200

Typ CTV



91544 CTV 1×15 GN 2/1

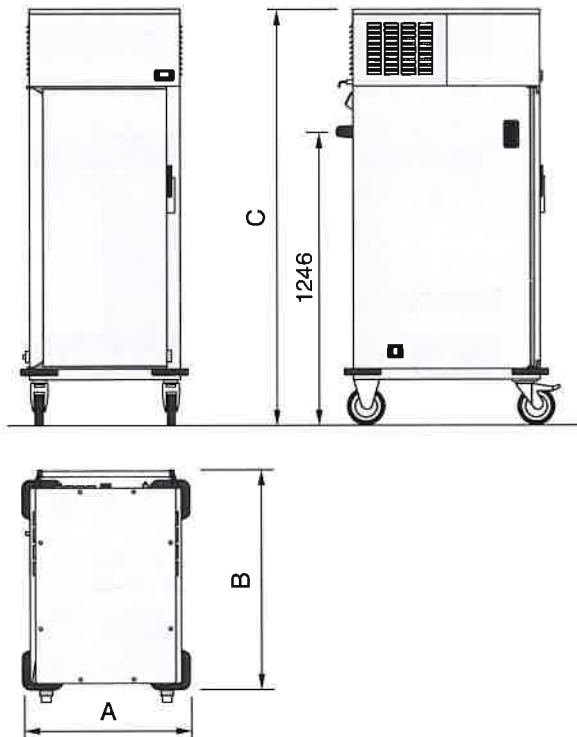
Popis zařízení:

Nerezový transportní vozík s aktivním chlazením

- vyrobeno z chromniklové oceli 18/10
- dvouplášťový izolovaný vozík
- aktivní chlazení s ventilátorem od +3 °C do +10 °C
- lisované bočnice s roztečí vsunů 75 mm umožňující snadné čištění
- distanční prvky na zadní stěně a dveřích vozíku
- madlo pro transport na zadní straně vozíku
- odkládací zásuvka na zadní straně vozíku
- praktická zapuštěná madla na bocích vozíku pro snadnější manipulaci v místě výdeje
- digitální termostat na čelní straně vozíku zajišťuje jednoduché ovládání a snadnou kontrolu teploty vnitřního prostoru vozíku
- jednokřídlé uzamykatelné dveře s těsněním
- aretace otevřených dveří
- uzavírání vozíku klikou se zámkem
- masivní rohové nárazníky
- 4 transp. kolečka, z toho 2 pevná a 2 otočná s brzdou
- napájení vozíku 230 V ~ 50 Hz

Použití:

Vozík se používá v gastronomických provozech pro rozvoz a udržování zchlazené stravy, salátů, nápojů.



Typ	Obj. číslo	Rozměry (mm) A×B×C	Kapacita GN 1/1	Příkon (kW)	Kolečka Ø (mm)	Hmotnost (kg)	Cena (Kč)
CTV 1×15 GN 1/1	91804	695×805×1780	15 GN 1/1-65	0,4	160	110	69 000,-
CTV 1×15 GN 2/1	91544	775×930×1780	15 GN 2/1-65 nebo 30 GN 1/1-65	0,4	160	122	74 900,-

NOVINKA

NOVINKA**Typ TV**

91621 TV-T 1×15 GN 2/1

Popis zařízení:

- Nerezový transportní vozík
- Dvouplášťový izolovaný
 - Z chromniklové oceli 18/10
 - Lisované bočnice s roztečí vsunů 75 mm umožňují snadné čištění
 - Madlo pro transport na zadní straně vozíku
 - Praktická zapuštěná madla na bocích vozíku pro snadnější manipulaci v místě výdeje
 - Aretace otevřených dveří
 - Uzavírání vozíku klikou se zámkem
 - Masivní rohové nárazníky
 - 4 otočná transportní kolečka, z toho 2 s brzdou

Použití:

Transport GN v profesionálních gastronomických provozech nemocnic, ústavů sociální péče, domovů důchodců, hospiců apod.

Typ	Obj. číslo	Rozměry (mm) A×B×C	Kapacita	Kolečka Ø (mm)	Počet zásuvů	Hmotnost (kg)	Cena (Kč)
TV-T 1×15 GN 1/1	91619	570×825×1455	15 GN 1/1-65	125	15	76	37 000,-
TV-T 1×15 GN 2/1	91621	775×945×1500	15 GN 2/1-65 nebo 30 GN 1/1-65	160	15	105	46 000,-

Typ TTV



TTV-E 2×10



TTV-E 3×10

Popis zařízení:

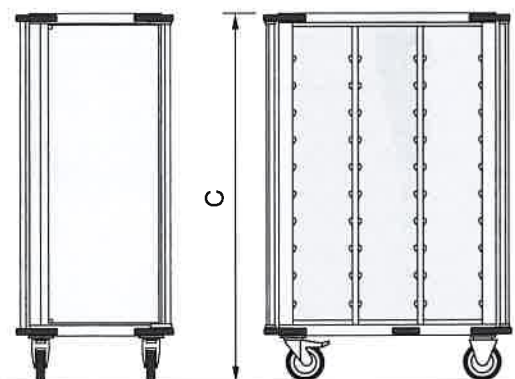
Nerezové neutrální vozíky jednoplášťové (typ TTV-E) nebo dvouplášťové izolované (typ TTV-D) na podnosy nebo tablety slouží k rozvozu hotových naporcovaných jídel v nemocničních zařízeních.

Základní provedení:

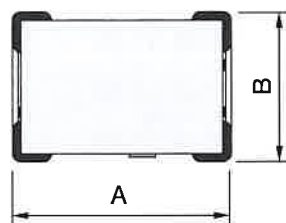
- 4 kolečka prům. 160 nebo 200 mm dle typu vozíku, z toho 2 pevná a 2 otočná s brzdou
- lisované lišty s roztečí 115 mm
- svislá madla
- rohové nárazníky
- západkové uzavírání dveří bez zámku
- zajištění otevřených dveří o 270°
- bez těsnění

Doplňky za příplatek:

- tažné a závěsné zařízení
- schránka na karty
- společná nožní brzda pro dvě kola
- nárazníky s rohovými kladkami
- západkové zavírání dveří se zámkem
- galerie na střeše vozíku
- těsnění na korpusu
- dvoubodové zavírání dveří
- hygienické provedení H1, H2



TTV-D 3×10



galerie s plastovými díly na střeše vozíku



lisované bočnice



zaoblené rohy



společná nožní brzda



schránka na karty



vrtulkový uzávěr dveří s krytkou

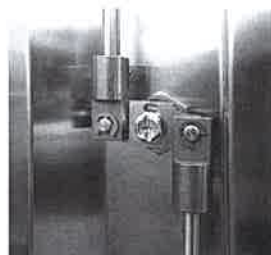
Typ	Rozměry (mm) A×B×C	Kolečka Ø (mm)	Kapacita	Cena (Kč)
TTV-E 2×8	985×695×1340	160	16	58 000,-
TTV-E 2×10	985×695×1570	160	20	60 000,-
TTV-E 3×10	1415×695×1610	200	30	74 000,-
TTV-D 2×8	1100×750×1395	160	16	66 000,-
TTV-D 2×10	1100×750×1630	160	20	69 000,-
TTV-D 3×10	1530×750×1670	200	30	84 000,-

Rozměry vozíků TTV jsou pouze orientační.

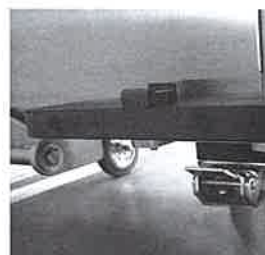
Typ TTV



dvoubodový uzávěr dveří



dvoubodový uzávěr ot. dveří



zajištění otevření dveří o 270°



nárazník s rohovou kladkou



závěsné zařízení



tažné zařízení



západkové zavírání dveří



západkové zavírání dveří se zámkem

Tabletové transportní vozíky s pasivním chlazením

Typ TTV-PC



TTV-CP

Popis zařízení:

Dvouplášťový izolovaný transportní vozík s pasivním chlazením, s mezistěnou pro vkládání předchlazených chladících desek, je vyrobený z chromniklové oceli 18/10. Vnitřní prostory jsou vhodné k mytí tryskající vodou.

- 4 kolečka, 2 pevná a 2 otočná s brzdou - prům. 160 nebo 200 mm dle typu vozíku
- mechanismus zajištění otevřených dveří v úhlu 270°



chladící vložka

Použití:

Vozíky jsou určeny k transportu tabletových systémů v profesionálních gastronomických provozech nemocnic, ústavů sociální péče, domovů důchodců, hospiců apod.

Doplňky za příplatek:

- tažné a závěsné zařízení
- chladící vložka GN 1/1
- společná nožní brzda pro 2 kola
- nárazníky s rohovými kladkami

Typ	Rozměry (mm) A×B×C	Kolečka Ø (mm)	Kapacita (ks tabletů)	Cena (Kč)
TTV-D 2×8 PC	1040 ×730×1340	160	16	Ceny na vyžádání
TTV-D 2×10 PC	1040 ×730×1570	160	20	
TTV-D 3×8 PC	1500 ×730×1395	200	24	
TTV-D 3×10 PC	1500 ×730×1625	200	30	

Typ NET Thermoline



12089 NET 3/30 Thermoline



12083 NET 3/21 Thermoline



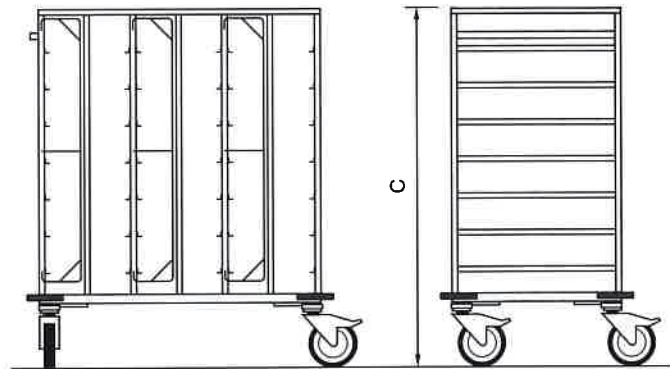
12126 NET 2/14 Thermoline

Popis zařízení:

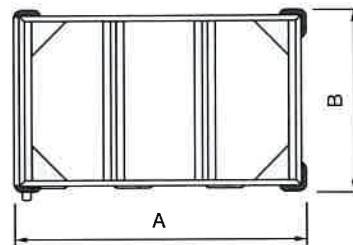
Jednoduché vozíky určené pro transport tabletů Thermoline 510×255 mm ve vnitřních prostorech domovů důchodců, ústavů sociálních služeb a pod. Vyrobeny z chromniklové oceli 18/10.

Základní provedení:

- bodované lišty
- zavírání vozíku jednoduchými dvířky se zarážkou
- v zadní části vybaveny zarážkou proti vypadávání tabletu
- trubkové madlo na krátké straně vozíku
- rohové nárazníky
- typ NET 2/14 je vybaven 4 otočnými kolečky o prům. 125 mm, z toho jsou 2 s brzdou
- typy NET 3/21, NET 3/27 a NET 3/30 jsou vybaveny kolečky o prům. 150 mm, 2 pevnými + 2 otoč. s brzdou



12083 NET 3-21



Typ	Obj. číslo	Rozměry (mm) A×B×C	Kapacita	Kolečka Ø (mm)	Hmotnost (kg)	Cena (Kč)
NET 2/14	12126	660×595×1100	14	125	30	23 600,-
NET 3/21	12083	945×595×1125	21	150	42	34 000,-
NET 3/27	12362	945×595×1355	27	150	48	36 300,-
NET 3/30	12089	945×595×1470	30	150	50	37 800,-

Typ TTV-0 A (bez opláštění)



TTV-0 A 3×10



TTV-0 A 3×7

- s příslušenstvím
 - police na hrníčky s ohrádkou
 - sklopná odkládací police na krátké straně vozíku s aretačními zarážkami pro tablet Thermoline



91083
 Nástavba se zásuvkami



TTV-0 A 3×7
 s příslušenstvím
 - zásuvkový blok
 - sklopná odkládací police na krátké straně vozíku s aretačními zarážkami pro tablet Thermoline

Popis zařízení:

Transportní tabletové vozíky se zabudovanou elektronikou určené pro převoz aktivních tabletů Thermoline A1 nebo aktivních tabletů Thermoline A2 (str. 64-65).

Vyrobeny z chromniklové oceli 18/10.

Základní provedení:

- lisované vsuny
- bez opláštění
- zavírání vozíku jednoduchými dvířky se západkou
- zapuštěné madlo na krátké straně vozíku
- rohové nárazníky
- kolečka prům. 160 mm, 2 pevná + 2 otočná s brzdou

Použití:

Transportní vozík se používá po připojení do standardní zásuvky 230 V/50 Hz. Strava v tabletech je udržována v elektrifikovaném vozíku před transportem na místo určení (oddělení nemocnice...). Zde proběhne výdej nebo je možné vozík opět připojit do elektrické sítě pro udržování teploty stravy dle hygienických norem. Tímto způsobem je zajištěno, že i poslední strážník dostane své jídlo teplé.

Náhradní díly:

91178 - sada nástrojů k opravě kontaktních kolíků vozíků TTV A

Typ	Obj. číslo	Rozměry (mm) A×B×C	Kapacita	Kolečka Ø (mm)	Příkon (kW)	Hmotnost (kg)	Cena (Kč)
TTV-0 A 2×7 TL	91288	705×660×1225	14	160	1,1	69	Ceny na vyžádání
TTV-0 A 3×7 TL	90863	990×660×1225	21	160	1,7	93	
TTV-0 A 3×10 TL	91113	990×660×1585	30	160	2,4	113	

Typ TTV-E A

91415 TTV-E A 3×8 TL
S galerií a dvoubodovým
uzávěrem dveří



Provedení:

TTV-E A - aktivní jednoplášťové

Popis zařízení:

Transportní tabletové vozíky se zabudovanou elektronikou určené pro převoz aktivních tabletů Thermoline A1 nebo aktivních tabletů Thermoline A2 (str. 64-65).
Vyrobeny z chromniklové oceli 18/10.

Základní provedení:

- lisované vsuny
- západkové uzavírání dveří bez zámku
- madla na krátké straně vozíku
- rohové nárazníky
- kolečka prům. 160 nebo 200 mm,
2 pevná + 2 otočná s brzdou (dle typu vozíku)
- přívodní kabel s vidlicí
- aretace otevřených dveří o 270°

91217 TTV-E A 3×7 TL

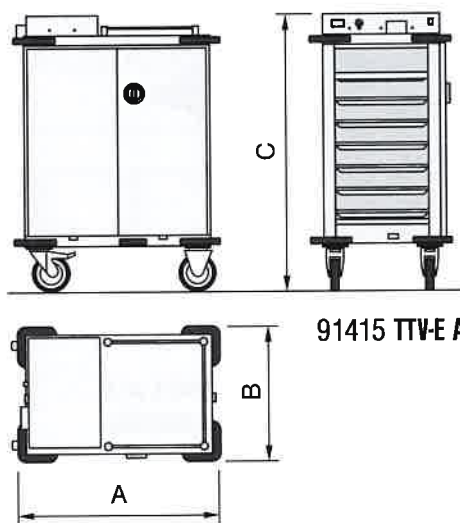


Použití:

Transportní vozík se používá po připojení do standardní zásuvky 230 V/50 Hz.
Strava v tabletech je udržována v elektrifikovaném vozíku před transportem, případně i po transportu na místo určení (oddělení nemocnice...)
Zde proběhne přímo výdej nebo je možné vozík opět připojit do elektrické sítě pro udržování teploty stravy dle hygienických norem. Tímto způsobem je zajištěno, že i poslední strážník dostane své jídlo teplé.

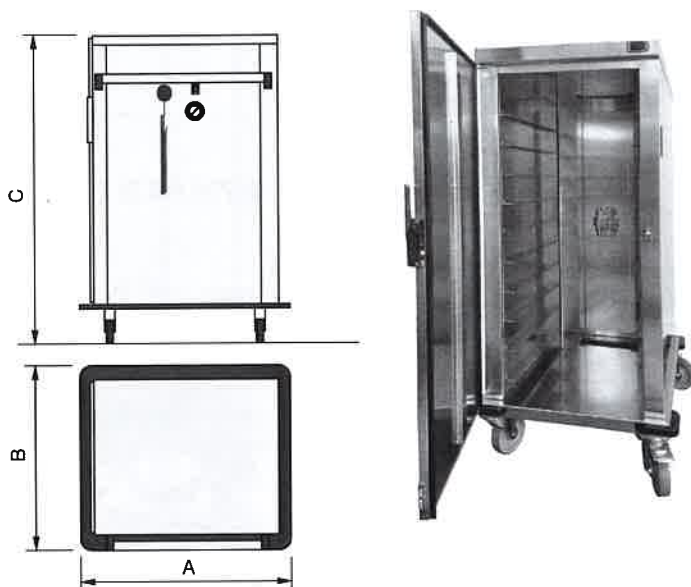
Náhradní díly:

91178 - Sada nástrojů k opravě kontaktních kolíků vozíků TTV-A

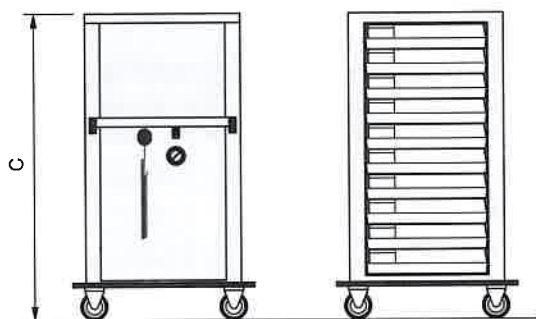


91415 TTV-E A

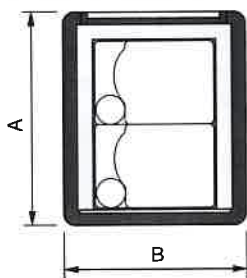
Typ	Obj. číslo	Rozměry (mm) A×B×C	Kapacita	Kolečka ø (mm)	Příkon (kW)	Hmotnost (kg)	Cena (Kč)
TTV-E A 2×7 TL	91117	760×705×1340	14	160	1,1	98	Ceny na vyžádání
TTV-E A 3×7 TL	91217	1050×705×1385	21	200	1,7	125	
TTV-E A 3×8 TL	91415	1050×705×1500	24	200	1,9	136	
TTV-E A 3×10 TL	91388	1050×705×1730	30	200	2,4	157	



11777 TV 1-20 2×(530×375)
11193 ETV 1-10 M (395×300)
11268 ETV 1-20 M (395×300)



12254 ETV 1-20 2×(530×375)



Použití:

Transport stravovacích podnosů v profesionálních gastronomických provozech nemocnic, ústavů sociální péče, domovů důchodců, hospice apod.

Typ TV, ETV

detail varianty
zavírání
nerezovou přezkou



12254 ETV 1-20
s ventilátorem

Popis zařízení:

Nerezový transportní vozík dvouplášťový izolovaný. Z chromniklové oceli 18/10. Varianty ETV (vyhříváný) a TV (nevyhříváný). Pro stravovací podnosy.

TYP TV - nevyhříváný

- 4 kolečka \varnothing 200 mm, z toho 2 pevná a 2 otočná s brzdou
- jednokřídlé uzamykatelné dveře s těsněním, otvíratelné do 270°
- bodované bočnice
- trubkové madlo
- základní rozměr podnosů a kapacita - viz tabulka

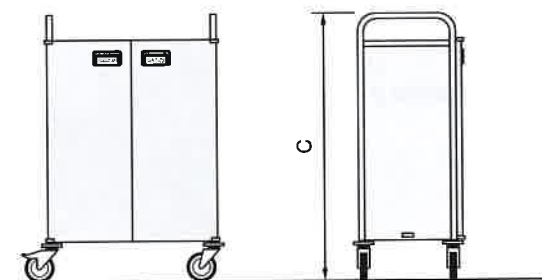
TYP ETV - vyhříváný

- 4 kolečka \varnothing 125-160 mm dle typu, z toho 2 pevná a 2 otočná s brzdou. U ETV 1-20 2×(530×375) (12254) všechna kol. otočná, z toho 2 s brzdou
- jednokřídlé uzamykatelné dveře s těsněním, otvíratelné do 270°
- bodované bočnice
- trubkové madlo
- základní rozměr podnosů a kapacita - viz tabulka
- statické pasivní vyhřívání topnými tělesy (položka 12254 s aktivním vyhříváním pomocí ventilátoru)
- odkládací zásuvka
- samostatný regulovatelný termostat
- napájení vozíku je 230 V ~50 Hz

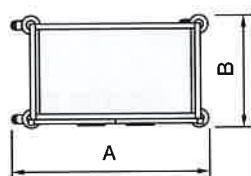
Typ	Obj. číslo	Rozměry (mm) A×B×C	Kapacita podnosů	Příkon (kW)	Kolečka \varnothing (mm)	Hmotnost (kg)	Cena (Kč)
TV 1-20 2×(530×375)	11777	945×805×1560	20	-	200	138	50 000,-
ETV 1-10 M (395×300)	11193	715×590×1650	10	0,7	125	70	58 000,-
ETV 1-20 M (395×300)	11268	830×645×1600	20	0,7	125	96	62 000,-
ETV 1-20 2×(530×375) s ventilátorem	12254	1046×780×1595	20	1,8	160	125	62 000,-

Pozn.: Na vyžádání lze dodat vozíky se zavíráním pomocí nerezové přezky.

Typ NEK TV



90730 NEK TV 2/7 MM



90730 NEK TV 2/7 MM

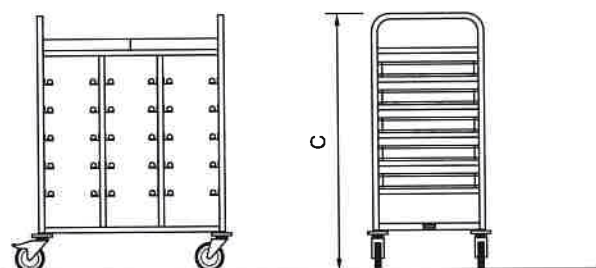
detail tabletu MENÜ MOBIL
a jeho uložení

Popis zařízení:

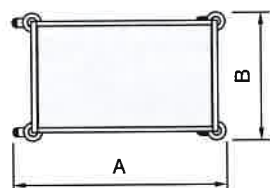
- Typ NEK TV MM** Nerezové jednoplaškové neizolované transportní vozíky pro transportní systém MENÜ MOBIL.
- 4 kolečka prům. 125 mm, otočná, z toho 2 s brzdou
 - kruhové nárazníky
 - rozteč lišt 110 mm

Typ	Obj. číslo	Rozměry (mm) A×B×C	Kapacita (ks tabletů)	Kolečka Ø (mm)	Hmotnost (kg)	Cena (Kč)
NEK TV 2/5 MM	90729	780×475×970	10	125	39	27 900,-
NEK TV 2/7 MM	90730	780×475×1115	14	125	42	28 900,-
NEK TV 3/7 MM	90749	1120×475×1115	21	125	52	33 000,-

Typ NEK



91532 NEK 3/5 THERMOLINE



91069 NEK 2/5 COMBISET

- Typ NEK COMBISET (THERMOLINE)** Nerezový etážový vozík pro přepravu tabletu COMBISET apod. s horní polici pro odkládání horních dílů tabletu, převoz drobného nádobí apod.
- bez opláštění

Typ	Obj. číslo	Rozměry (mm) A×B×C	Kapacita (ks tabletů)	Kolečka Ø (mm)	Hmotnost (kg)	Cena (Kč)
NEK 2/5 COMBISET	91069	860×595×1185	10	125	23	18 300,-
NEK 3/5 THERMOLINE	91532	940×595×1185	15	125	25	21 000,-

Tabletové transportní vozíky bez opláštění



Typ NET

11703 NET-3/30

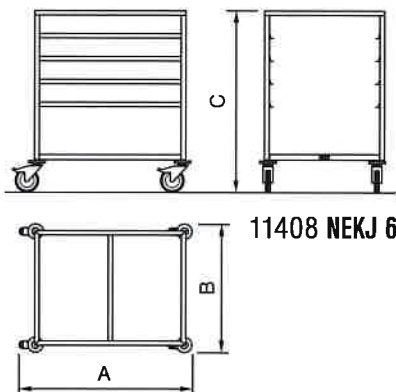
Popis zařízení:

Typ NET

Jednoduchá konstrukce z nerezových profilů.

Vozíky NET 3/30 jsou vybaveny 2 pevnými, 1 otoč. a 1 otoč. kolečkem s brzdou (pol. 11703 \varnothing 150 mm, pol. 11815 \varnothing 125 mm).

Typ	Obj. číslo	Rozměry (mm) A×B×C×D	Rozměr tabletu (mm)	Kapacita (ks tabletů)	Nosnost páru lišt (kg)	Hmotnost (kg)	Cena (Kč)
NET - 3/30	11703	1305×620×1695	530×370	30	20	58	27 500,-
NET 3/30 MM	11815	1330×480×1695	395×300	30 tabletů Menü Mobil	20	45	31 500,-



Transportní etážové vozíky

Typ NEKJ, NEKP

11408 NEKJ 6

11407 NEKP 4



Popis zařízení:

Transportní etážové vozíky typu NEKJ (bez prac. plochy), NEKP (s pracovní plochou), NET (na tablety) a RV na podnosy, GN, koše a tabletové systémy jsou vyrobeny z chromniklové oceli 18/10.

Slouží zejména k transportu a skladování nádobí v koších, tabletů a jejich částí, popř. jídel v GN.

NEKJ, NEKP

Jednoduchá konstrukce z nerezových profilů s nebo bez horní pracovní plochy. Vozíky jsou vybaveny 4 otočnými kolečky \varnothing 125 mm z toho 2 s brzdou.

Typ	Obj. číslo	Rozměry (mm) A×B×C	Kapacita (ks)	Nosnost páru lišt (kg)	Hmotnost (kg)	Cena (Kč)
NEKJ 6	11408	785×660×900 bez pracovní plochy	4 GN 2/1 nebo 8 GN 1/1 1 4 koše 530×650	20	13	9 900,-
NEKP 4	11407	785×660×900 s pracovní plochou	4 GN 2/1 + 2×GN 1/1 nebo 10 GN 1/1 nebo 4 koše 530×650	20	18	9 000,-
NEKJ 8	11543	785×660×900 bez pracovní plochy	8 GN 2/1-65 nebo 2 GN 1/1-150 + GN 2/1-65	40	18	11 900,-
NEKP 8	11544	785×660×900 s pracovní plochou	8 GN 2/1-65	40	23	12 800,-

Typ PT, EPU, EPT



11215 EPT 1/V
60 °C



90514 EPT 1/PIZZA
90 °C



11260 EPT 2/V
60 °C

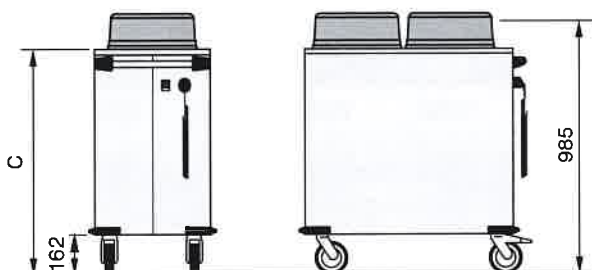
Popis zařízení:

Nerezový transportní a výdejní vozík pro přepravu a podávání talířů.

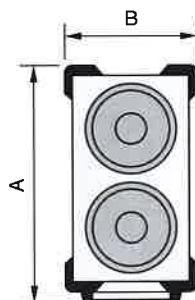
Z chromnikové oceli 18/10.

Varianty EPT, EPU (vyhřívány) a PT (nevyhřívány)

- 4 kolečka $\varnothing 125$ z toho 2 otočná se směrovou brzdou a 2 otočná s brzdou
- přívodní kabel 2 m s vidlicí
- trubkové madlo
- odkládací zásuvka
- napájení vozíku je 230 V ~ 50 Hz
- regulovatelný termostat pro nastavení teploty
- varianta PIZZA s ventilátorem



11260 EPT 2/V



Použití:

Vozík se používá ve stravovacích a velkokuchyňských provozech k přepravě, ohřívání a podávání talířů, model EPU 1/60 misek, popř. talířů, model PIZZA pro talíře do prům. 330 mm.

Poznámka: Vozík EPU 1/60 je universální podavač nádobí bez šachet.
Šachty viz. str. 24.

Typ	Obj. číslo	Rozměry vozíku (mm) A×B×C	Talíře prům. (mm)	Kapacita talířů	Počet šachet	Příkon (kW)	Regulace teploty (°C)	Hmotnost (kg)	Cena (Kč)
EPT 1/V	11215	610×480×900	220, 250, 270	50	1	0,7	+30 až +60	30	16 300,-
EPT 2/V	11260	910×480×900	220, 250, 270	100	2	1,0	+30 až +60	38	20 500,-
PT 1 (nevyhřív.)	11217	610×480×900	220, 250, 270	50	1	-	-	25	10 900,-
PT 2 (nevyhřív.)	11212	910×480×900	220, 250, 270	100	2	-	-	33	15 900,-
EPU 1/60 (bez šachet)	11220	610×480×900	290	76 misek prům. 120 mm	1 (vyjímatelná)	0,7	+30 až +60	26	13 700,-
EPT 1/330	11037	610×500×900	220, 250, 270, 330	50	1	0,7	+30 až +60	30	17 900,-
EPT 2/320	11244	975×500×900	220, 250, 270, 320	100	2	1,0	+30 až +60	40	22 500,-
EPT 1/PIZZA s ventilátorem	90514	695×510×900	330	50	1	2,0	+30 až +90	50	33 000,-

Typ EPT, EPU, EPTV



11219 EPT 2
90 °C



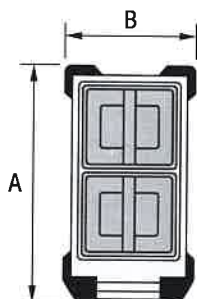
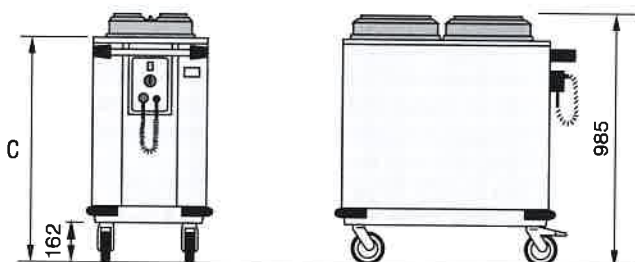
12078 EPT 3
90 °C



11208 EPU 2
90 °C



podávací šachty
vhodné pro EPU 2
Šachty viz str. 24



11208 EPU 2

Popis zařízení:

Nerezový transportní a výdejní vozík pro přepravu a podávání talířů. Z chromniklové oceli 18/10. Dvouplášťový izolovaný.

- 4 kolečka $\varnothing 125$ z toho 2 otočná se směrovou brzdou a 2 otočná s brzdou
- přívodní kabel 2 m s vidlicí
- trubkové madlo
- odkládací zásuvka
- napájení vozíku je 230 V ~50 Hz
- regulovatelný termostat pro nastavení teploty

Univerzální vozík EPU (11208) je možné osadit čtyřmi druhy vyjímatelných šachet (viz str. 24). Pro ohřev talířů se používá kruhová šachta typ PŠ 290, pro ohřev misek čtvercová šachta typ PŠ 285×285, pro oválné talíře a talíře o $\varnothing 310$ mm šachta PŠ 320 x 320.

Vyhřívání je zajištěno topnými tělesy. Pomocí termostatu je možné regulovat vyhřívací teplotu talířů.

Tyto vozíky vyhřívají talíře a misky až na +90 °C, což je nezbytně nutné pro dodržení termických požadavků u tabletových systémů.

Typ EPT 2 IM pojme i izolované mísy až do prům. 290 mm.

Vozík EPTV 2 s ventilátorem vyhřívá talíře do +110 °C.

Vozík EPU 2 se zabudovanými šachtami (92208) vyhřívá talíře a misky do +110 °C.

Použití:

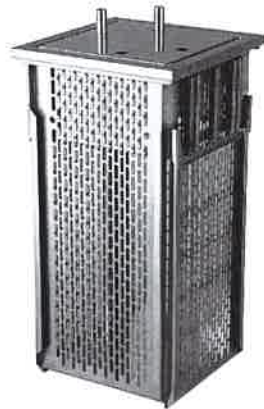
Vozík se používá ve stravovacích a velkokuchyňských provozech k přepravě, k ohřívání a k podávání porcelánového nádobí.

Typ	Obj. číslo	Rozměry (mm) A×B×C	Kapacita talířů	Talíře prům. (mm)	Počet šachet	Příkon (kW)	Regulace teploty (°C)	Hmotnost (kg)	Cena (Kč)
EPT 2	11219	1030×550×900	100	235, 255, 285, 310	2	2	+30 °C až +90 °C	56	27 000,-
EPT 3	12078	1425×550×900	150	225, 245, 265	3	2,7	+30 °C až +90 °C	83	35 000,-
EPT 2 IM	90429	1020×540×900	100	290	2	2	+30 °C až +90 °C	62	35 000,-
EPU 2 bez šachet	11208	1120×515×900	100 talířů nebo 152 misek $\varnothing 120$ mm	viz šachty	2	2	+30 °C až +90 °C	58	22 500,-
EPU 2 s šachtami	92208	1010×540×900	100 talířů nebo 152 misek $\varnothing 124$ mm	230, 260, misky $\varnothing 124$	2	2	+35 °C až +110 °C	60	35 000,-
EPTV 2 s ventilátorem	90758	1020×525×900	100	215, 235, 265	2	2,7	+35 °C až +110 °C	62	26 900,-

Typ PŠ



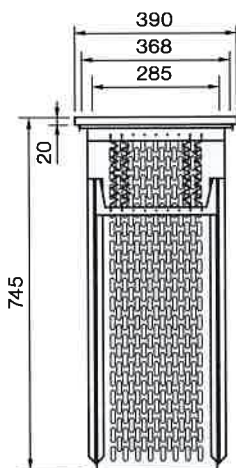
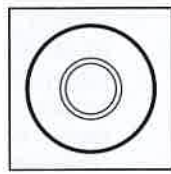
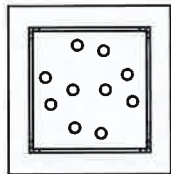
11213 PŠ 285×285



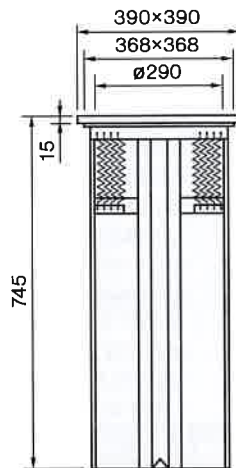
11227 PŠ 320×320



11209 PŠ ø290

11258 PŠ ø290
s nastavitel. tyčemi
(150-290 mm)

11213 PŠ 285×285



11209 PŠ ø290

Popis zařízení:

Konstrukce šachty je vyrobena z chromniklové oceli 18/10. Zvedací plošina umožňuje plynulý pohyb pomocí tažných pružin, které zajišťují udržování konstantní výškové úrovně horního talíře.

Typ PŠ 320×320 je vhodný i pro oválné talíře.

Typy PŠ ø290 (obj. číslo 11258) a PŠ 320×320 jsou opatřeny nastavitelnými tyčemi k přizpůsobení velikosti plochy pro vkládané nádoby.

Typ PŠ 320×320 pro talíře ø305 mm nebo oválné talíře.

Použití:

PŠ jsou určeny k podávání talířů a misek.

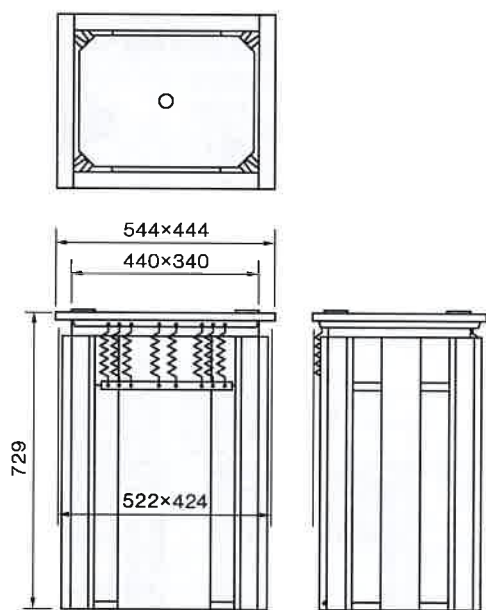
PŠ ø290, PŠ 285×285, PŠ 320×320 jsou vhodné pro použití do vozíků EPU 2 (str. 22, 23).

Typ	Obj. číslo	Rozměry (mm) A×B×C	Rozměr otvoru pro vestavbu (mm)	Kapacita	Vnitřní rozměr (mm)	Talíře prům. (mm)	Hmotnost (kg)	Cena (Kč)
PŠ ø290	11209	385×385×745	368×368	50 talířů	ø 290	290	10	5 950,-
PŠ ø290 s nastavitel. tyčemi	11258	386×386×745	368×368	50 talířů	ø 290	150, 200, 265, 290	8	6 700,-
PŠ 285×285	11213	386×386×745	368×368	76 misek ø120 mm	285×285	275	10	7 900,-
PŠ 320×320	11227	386×386×745	368×368	50 talířů	320×320	305	13	10 600,-

Typ PŠ



91506 PŠ 500×260



91310 PŠ 430×330

Popis zařízení:

Konstrukce šachty je vyrobena z chromniklové oceli 18/10. Zvedací plošina umožňuje plynulý pohyb pomocí tažných pružin, které zajišťují udržování konstantní výškové úrovně horního podnosu.

Použití:

K zabudování do výdejních linek stravovacích provozů.

Typ	Obj. číslo	Rozměry (mm) A×B×C	Rozměr otvoru pro vestavbu (mm)	Kapacita	Vnitřní rozměr (mm)	Hmotnost (kg)	Cena (Kč)
PŠ 430×330	91310	545×445×730	525×425	80 podnosů	430×330	23	15 000,-
PŠ 540×400	91201	645×505×725	485×630	80 podnosů	540×400	25	16 800,-
NOVINKA PŠ 500×260	91506	605×365×680	590×350	75 podnosů	500×260	24	15 500,-

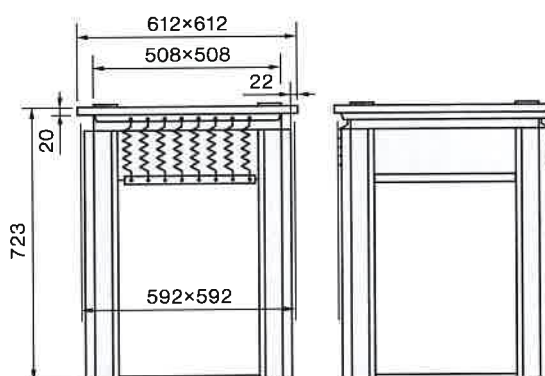
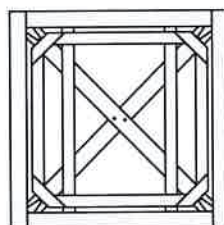
Typ PŠ



11226 PŠ 500×500



12417 PŠ 500×500 N plochý lem



11226 PŠ 500×500

Popis zařízení:

Konstrukce šachty je vyrobena z chromniklové oceli 18/10. Zvedací plošina umožňuje plynulý pohyb pomocí tažných pružin, které zajišťují udržování konstantní výškové úrovně horního koše.

Použití:

K zabudování do výdejních linek stravovacích provozů. Šachtu 500×500 N (obj. č. 12417) lze kombinovat s VPŠ 320 (str. 27).

Typ	Obj. číslo	Rozměry (mm) A×B×C	Rozměr otvoru pro vestavbu (mm)	Kapacita	Vnitřní rozměr (mm)	Hmotnost (kg)	Cena (Kč)
PŠ 500×500	11226	615×615×725	595×595	6 košů 500×500	508×508	22	11 600,-
PŠ 500×500 snížená	12229	615×615×685	595×595	5 košů 500×500	508×508	20	11 600,- NOVINKA
PŠ 500×500 N plochý lem	12417	615×615×725	595×595	6 košů 500×500	508×508	22	14 000,- NOVINKA

Typ VPŠ



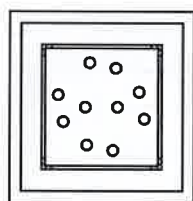
11279 VPŠ ø 320
s nastavitelnými
tyčemi



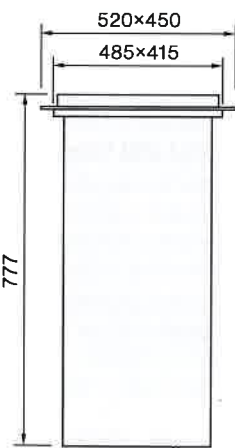
11259 VPŠ ø 270



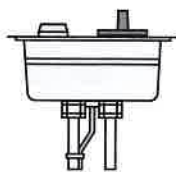
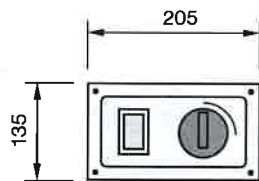
12010 VPŠ 285x285



12010 VPŠ 285x285



50 mm el. kabel



detail ovládacího panelu
rozměr otvoru pro vestavbu
180x112 mm

Popis zařízení:

Vestavná podávací šachta je vyrobena z chromniklové oceli 18/10.

Šachta je vyhřívána 1 nebo 2 ks topných těles (dle typu). Izolovaná.

VPŠ ø 270 a VPŠ ø 320 je opatřena nastavitelnými tyčemi k přizpůsobení velikosti plochy pro vkládané nádobí

Napájení 230 V ~50 Hz.

Upozornění:

Zařízení může instalovat a zapojit do el. sítě pouze oprávněná osoba!

Zprávu o revizi el. zařízení je povinen na vlastní náklady zajistit dodavatel montáže!

Použití:

Šachta je určena pro ohřev talířů nebo misek ve výdejních stravovacích provozech, hotelových bufetech apod.

Typ	Obj. číslo	Vnější rozm. (mm)	Rozměr otvoru pro vest. (mm)	Kapacita	Vnitřní rozm. (mm)	Talíře prům. (mm)	Regulace teploty (°C)	Příkon (kW)	Cena (Kč)
VPŠ 285x285	12010	520x450x805	485x415	76 misek ø 120 mm	285x285	275	30-60	0,5	22 900,-
VPŠ ø 270 s nastavitel. tyčemi	11259	386x386x755	375x375	50 talířů	ø 265	215, 245, 265	30-90	0,5	12 900,-
VPŠ ø 320 s nastavitel. tyčemi	11279	ø 500, v.800	ø 480	50 talířů	ø 320	265, 295, 320	30-90	0,5	15 700,-

Typ EPK, EPN, PK, PN



11225 PK 500×500

11245 EPK 500×500
60 °C11242 EPN 620×280
90 °C

Popis zařízení:

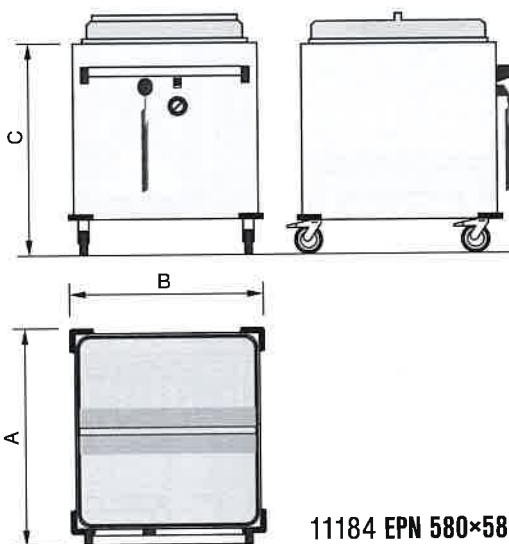
Nerezový vozík izolovaný vyrobený z chromniklové oceli 18/10.
Varianty EPK/EPN (vyhřívány) a PK/PN (nevyhřívány).
neizolovaný).

TYP PK/PN

- 4 kolečka $\varnothing 125$ mm, z toho 2 otočná se směr. brzdou a 2 otočná se směrovou brzdou
- trubkové madlo
- u typu PN 620×280 nastavitelné tyče pro různé rozměry nádobí, nerezové víko

TYP EPK/EPN

- 4 kolečka $\varnothing 125$ mm, z toho 2 otočná se směr. brzdou a 2 otočná se směrovou brzdou
- přívodní kabel 2 m s vidlicí
- trubkové madlo
- vyhřívání topným tělesem s ventilátorem
- rozsah teplot +30 °C až +65 °C (plastové koše)
+30 °C až +90 °C (nerez. koše) - na vyžádání
- odkládací zásuvka
- napájení vozíku je 230 V ~50 Hz
- nerezové víko
- u typu EPN 620×280 nastavitelné tyče pro různé rozměry nádobí



11184 EPN 580×580

Použití:

Transport a podávání košů/volně loženého nádobí v gastronomických provozech.

Typ	Obj. číslo	Rozměry (mm) A×B×C	Příkon (kW)	Regulace teploty (°C)	Nosnost (kg) max.	Hmotnost (kg)	Cena (Kč)
PK 500×500	11225	725×670×900	-	-	150	46	18 900,-
PN 580×580	11121	850×800×900	-	-	150	65	30 500,-
PN 620×280	11241	835×445×900	-	-	70	57	30 600,-
EPK 500×500	11245	870×685×900	2,0	+30 až +60	150	82	35 000,-
EPK 650×530	11234	1020×715×900	2,0	+30 až +90	150	95	39 000,-
EPN 580×580	11184	950×755×900	2,0	+30 až +90	150	90	45 000,-
EPN 620×280	11242	980×460×900	2,0	+30 až +90	70	74	39 000,-

Typ NKPP, NKPK



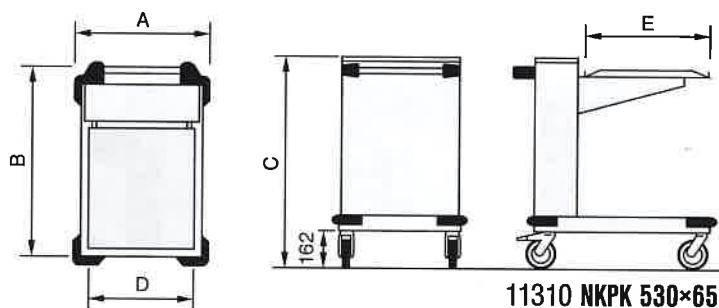
90173
NKPP ZP 370×530
včetně zásobníku příborů
s plastovým boxem



11310 NKPK 530×650



11351 NKPP 370×530
s vodícími deskami



11310 NKPK 530×650

Popis zařízení:

Nerezový vozík vyrobený z chromniklové oceli 18/10 pro přepravu a podávání podnosů a košů.
Varianty NKPP (na podnosy) NKPK (na koše).
4 kolečka $\varnothing 125$ mm, 2 pevná a 2 otočná s brzdou.
Pracovní deska se pod hmotností podnosů/košů posouvá po svislé konzole směrem dolů. Závěsné pružiny udržují vrchní podnos/koš v pracovní poloze. Při odebrání podnosů/košů se pracovní deska posune automaticky vzhůru do optimální polohy.
Typ NKPP s vodícími deskami (obj. č. 11351) je vybaven postranními deskami pro automatické rovnání podnosů vycházejících z pásové myčky.

Použití:

NKPP

Vozík se používá ve stravovacích a velkokuchyňských provozech k přepravě a podávání jídelních podnosů velikostí 530×370 mm (EURONORMA), popřípadě 530×325 mm (GASTRONORMA).

NKPP ZP

Vozík včetně zásobníku příborů.

NKPK

Vozík se používá ve stravovacích a velkokuchyňských provozech k přepravě a podávání nádobí v drátěných popřípadě plastových koších. Používané koše mají rozměry 650×530 mm, popř. 500×500 mm.

Typ	Obj. číslo	Rozměry vozíku (mm) A×B×C	Rozměry pr. desky (mm) D×E	Velikost (mm) podnosů/košů	Kapacita (ks)	Nosnost (kg) max.	Hmotnost (kg)	Cena (Kč)
NKPP 370×530	11320	530×805×900	380×535	530×375	120	150	39	23 000,-
NKPP 2×(370×530)	11340	685×995×900	535×755	530×375	240	200	50	22 900,-
NKPK 500×500	90172	610×710×900	510×510	500×500×115	6	70	35	15 900,-
NKPK 530×650	11310	685×995×900	535×655	650×530×115 650×530×75	6 9	150	50	23 000,-
NKPP 370×530 s vodícími deskami	11351	530×805×900	380×535	530×370	120	150	50	24 900,-
NKPP ZP 370×530 vč. zásobníku příborů	90173	610×710×1335	535×380	530×370	120	150	36	22 800,-

Typ NEK



11401 NEK 10



11435 NEK 10 M



11440 NEK 10 TV



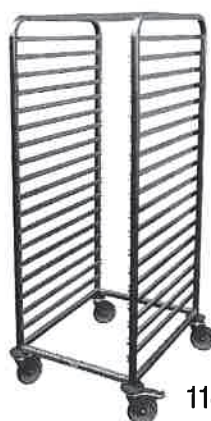
11414 NEK 5 SKL



11475 NEK 10 GLOBUS



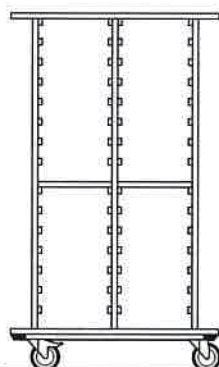
11457 NEK 1-15

detail lišt NEK
pro GN

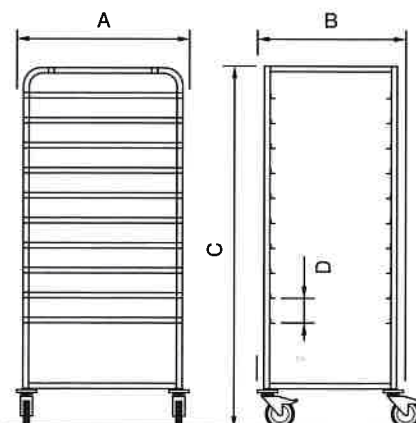
11459 NEK 18 GN

obal na vozíky NEK
ilustrační foto

11864 NEK 25

91682
RÁM K NEK 10 PRO GN 1/3
(příslušenství vozíků NEK 10)

11420 NEK 2/15 GN



11401 NEK 10

Popis zařízení:

Vozíky typu NEK jsou vyrobeny z chromniklové oceli 18/10. Ve standardním provedení se 4 otočnými kolečky Ø125 mm, z toho 2 s brzdou.

Jednoduchá konstrukce z ohýbaných profilů.

Varianty pro transport a odkládání podnosů s nádobím, gastronádob (různá nosnost), pekařských plechů.

Skupina vozíků typu NEK nabízí širokou škálu typů od jednoduchých (NEK 10), s vrchní odkládací policí (NEK 1-15), částečně nebo celooplášťených (NEK 10 M, NEK 10 TV) laminem či nerezem až po speciální typ NEK 2/15 vhodný pro transport zmražené stravy z velkokapacitních šokerů.

Typ NEK

Použití:

- a) transport a skladování stravy v gastronádobách nebo porcované na podnosech
- b) odkládání a manipulace s podnosy s použitým nádobím
- c) zachlazení a zamrazování stravy ve velkokapacitních „šokerech“
- d) pro pekařské plechy

Vozíky je možno dodat i s obaly ze zdravotně nezávadné poloprůhledné textilie.

Typ	Obj. číslo	Rozměry (mm) A×B×C	Rozteč polí (mm) D	Kapacita podnosů	Nosnost páru lišt (kg)	Hmotnost (kg)	Cena (Kč)
Vozíky NEK pro podnosy							
NEK 10	11401	770×655×1595	110	22 podn. 530×325	20	17	11 000,-
NEK 10 14.18	11409	785×580×1595	110	22 podn. 460×360 typ USA NORM	20	20	11 200,-
NEK 10 MENZA	11411	770×585×1595	110	22 podn. 460×344 typ MENZA	20	17	11 700,-
NEK 18	11412	770×655×1595	71	36 podn. 530×325	20	19	15 500,-
NEK 10 KRASTEN	11432	770×630×1595	110	22 podn. 505×350	20	19	11 700,-
NEK 5 SKL	11414	580×630×1595	246	5×koš 500×500	20	17	9 200,-
NEK 10 TRAPEZ	11416	770×620×1595	110	22 podn. 492×343 typ TRAPEZ	20	18	11 500,-
NEK 10 VESKANORM	11417	820×655×1595	110	22 podn. 530×375 (370)	20	17	11 500,-
NEK 10 E	11406	770×625×1595	110	22 podn. 500×340	20	17	12 000,-
NEK 10 GLOBUS	11475	855×570×1435	100	20 podn. 500×340 nebo 460×344	20	45	24 900,-
NEK 1-15 s policí	11457	610×455×1610	83	15 podn. 530×325	20	18	12 500,-
NEK 2-15 s policí	11458	770×655×1595	83	30 podn. 530×325	20	23	15 500,-
NEK 10 M opláštěný ze 3 stran	11435	815×655×1695	110	22 podn. 530×325	20	42	18 100,-
NEK 10 TV	11440	815×655×1695	110	22 podn. 530×325	20	22	27 500,-
Vozíky NEK pro GN základní rozměr GN 2/1 65							
NEK 10 GN	11481	770×660×1600	110	22 GN 1/1-100	40	21	12 400,-
NEK 15 GN	91402	650×450×1400	71	15 GN 1/1-65	40	20	13 600,-
NEK 18 GN	11459	770×660×1600	71	36 GN 1/1-65	40	26	14 900,-
NEK 2/15 GN pro chladič boxy	11420	550×935×1610	90	30 GN 1/1-65	40	30	27 000,-
Vozíky NEK pro pekařské plechy 600×400							
NEK 25	11864	920×725×1895	67	50 plechů 600×400	20	30	18 000,-
NEK 2-16	90247	680×960×1300	110	16 plechů 600×400	20	30	17 000,-

NOVINKA

Poznámka: V případě potřeby je po dohodě možná výroba vozíku s úpravou rozměrů pro podnos dle zakázky.

Příslušenství vozíků NEK 10

RÁM K NEK 10 pro GN 1/3	91682	700×210×25	K vozíkům NEK 10, kde rozměr A = 770 mm, pro GN 1/3-100 (150, 200), bez GN				2 500,-
-------------------------	-------	------------	--	--	--	--	---------

Upozornění: Rám k přivaření k vozíku NEK 10 PRO GN 1/3 je dodáván bez gastronádoby GN 1/3, GN je nutno objednat zvlášť.

Typ NEK odkládací

NOVINKA

Popis zařízení:

Etážový vozík s variabilní konstrukcí s drátěnými lištami pro odkládání různých typů podnosů (GASTRONORM, USA NORM, MENZA, TRAPEZ, FAST FOOD)

Vyroben z chromniklové oceli AISI 304 (konstrukce z ohýbaných profilů, plechů a drátů)

Max. rozměr podnosu 530×360 mm

Minimální šířka podnosu: 330 mm

Základní rozteč polí 100 mm

Možnost polohování jednotlivých pozic pomocí vyjímatelných zásuvů

- rozteče 50 - 100 - 150 mm

4 otočná kolečka prům. 125 mm, z toho 2 s brzdou

S horní odkládací policí

V základní variantě s nerezovým opláštěním

Variabilní možnost dodatečného opláštění laminem tl. 12 mm

- viz Doplňkové díly



Ilustrační obrázek



12382 NEK 2-10

odkládací s přidanými lištami
v levém sloupci (obj. č. 12378)

Použití:

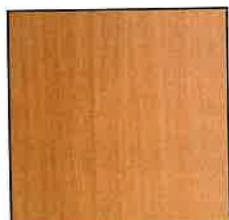
Odkládání a manipulace s podnosy s použitým nádobím

Typ	Obj. číslo	Rozměry (mm)	Základní kapacita (ks)	Nosnost 1 páru lišt (kg)	Nosnost (kg)	Hmotnost (kg)	Provedení	Cena (Kč)
NEK 1-10 odkládací	12376	485×640×1435	10	10	40	30	Opláštění nerez ze 3 stran	12 550,-
NEK 2-10 odkládací	12377	870×640×1435	20	10	60	46	Opláštění nerez ze 3 stran	15 950,-
NEK 1-10 odkládací	12381	485×640×1435	10	10	40	27	Opláštění nerez ze 2 stran	11 700,-
NEK 2-10 odkládací	12382	870×640×1435	20	10	60	39	Opláštění nerez ze 2 stran	14 950,-

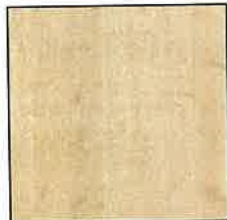
Doplňkové díly:

Typ	Obj. číslo	Popis	Cena (Kč)
Lišta drátěná	12378	Doplněním do vozíku NEK 1-10/2-10 lze navýšit kapacitu daného vozíku	59,-
Opláštění lamino NEK 1-10	12379	Sada - 2 × bočnice a 1 × zadní díl	1 350,-
Opláštění lamino NEK 2-10	12380	Sada - 2 × bočnice a 1 × zadní díl	1 700,-
Opláštění lamino NEK 1-10/2-10	12383	Sada - 2 × bočnice	900,-

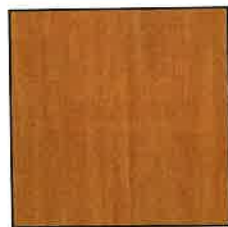
Základní dekory: Kronospan Buk 381, Javor 375, Olše 685 a Bílá 113 (za příplatek lze i v jiných dekorech)



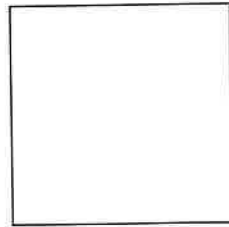
Buk 381



Javor 375



Olše 685



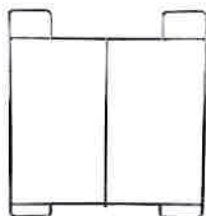
Bílá 113

Typ RV

11890 RV 5



11879 RV 4



12133
Mezistěna RV5

Popis zařízení:

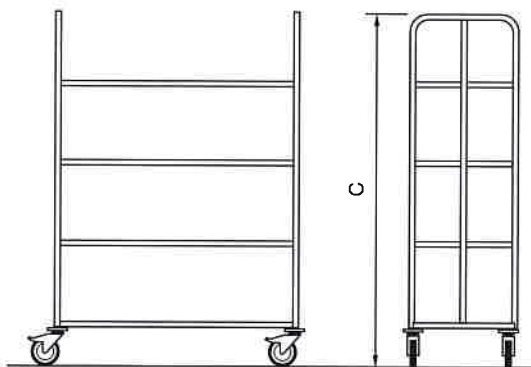
Jednoduchá konstrukce z nerezových profilů.
Vozíky RV jsou vybaveny 4 otoč. kolečky z toho 2 s brzdou.
Slouží k uskladnění tabletů.

Doporučené zařízení: Mezistěna vozíku RV

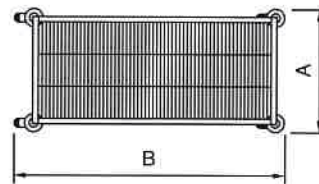
V případech aktuálně nebo i stabilně menšího počtu vydávaných porcí v tabletovém systému jsou vhodné mezistěny systémového vozíku proti nekontrolovatelnému pohybu uložených dílů tabletového systému.

Použití:

- uskladnění tabletových systémů po jejich umytí
- připravené tablety jsou převezeny ve vozíku RV k tabletovému pásu před tabletováním



11890 RV 4



Typ	Obj. číslo	Rozměry (mm) A×B×C×D	Kapacita (ks tabletů)	Nosnost vozíku/police (kg)	Hmotnost (kg)	Cena (Kč)
RV 4	11879	1360×640×1860×405	76 horních dílů nebo 108 spodních dílů COMBISET	200/50 pole	36	21 800,-
RV 5	11890	1360×640×1860×315	105 horních dílů nebo 140 spodních dílů THERMOLINE	200/50 pole	41	22 900,-
Mezistěna RV 4	11878	465×350	Zamezuje posunu tabletů při transportu.			860,-
Mezistěna RV 5	12133	375×350	Zamezuje posunu tabletů při transportu.			840,-

Typ MV-PP, ZP



Popis zařízení:

Manipulační vozíky na příbory, podnosy a koření MV-PP, MV-K a zásobníky příborů ZP jsou vyrobeny z chromniklové oceli 18/10.

Jednoduchá konstrukce z ohýbaných profilů.

Vozíky jsou vybaveny 4 otočnými kolečky z toho 2 s brzdou.

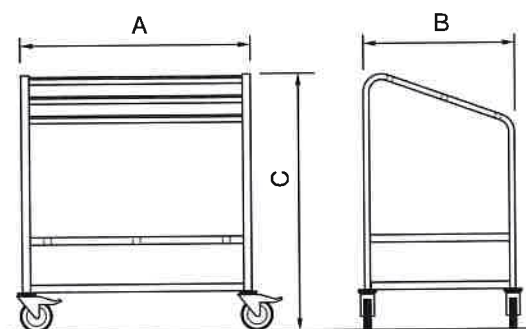
Typ MV-PP manipulační vozík na příbory a podnosy vyrábíme pro 3, 4, 5, 8 a 10 ks GN 1/4-150.

U vozíku pro 8 a 10 ks GN jsou gastronádoby umístěny ve dvou řadách nad sebou.

K vozíku 11601 je možné dodat vymezačící díl pro vložení jen 4 GN 1/4 - 150 (položka 11675).

Použití:

Manipulace a výdej podnosů a příborů (ubrousků) ve stravovacích provozech a manipulace s kořením ve velkokuchyňských provozech.



11626 MV-K

Upozornění:

Vozíky označené v tabulce * jsou dodávány bez GN 1/4-150 (obj. č. 20074), GN 1/3-150 (obj. č. 20064) nebo GN 1/6-150 (obj. č. 20084).

GN je nutno objednat zvlášť.

Zásobník ZK - 4 je určen k montáži na zeď.

Typ	Obj. číslo	Rozměry (mm) A×B×C	Popis	Kapacita podn. 530×370 (***325)	Kapacita GN	Cena (Kč)
MV-PP 2/53×37	11601	900×615×1230	manipul. vozík na podnosy a příbory	240	5×GN 1/4-150 *	8 300,-
MV-PP 1/53×37	11658	580×615×1230	manipul. vozík na podnosy a příbory	120	3×GN 1/4-150 *	7 600,-
MV-PP 2/53×32,5	12043	800×615×1230	manipul. vozík na podnosy a příbory	240***	4×GN 1/3-150 *	8 300,-
MV-PP 2/53×37	11640	900×745×1230	manipul. vozík na podnosy a příbory	200	10×GN 1/4-150 *	12 600,-
MV-K	11626	915×630×1100	manipul. vozík na koření		10×GN 1/6-100 +2×GN 1/1-150	13 400,-
MV-PP 1/53×37	11672	745×515×1420	manipul. vozík na podn. a příbory s hyg. 1/2 plexi ochranou, bez držáku a boxu na ubrousky	120	4×GN 1/4-150 *	10 000,-
MV-PP 2/53×37	11673	745×770×1420	manipul. vozík na podn. a příbory s hyg. 1/2 plexi ochranou, 2 řady GN, bez držáku a boxu na ubrousky	240	8×GN 1/4-150 *	16 200,-
Držák vč. boxu	11674		držák schránky na ubrousky k vozíkům 11672 a 11673 **			2 850,-
Držák vč. boxu	12399		držák schránky na ubrousky k vozíkům 12043 **			3 550,-
MV-PP MŠ	99901	900×615×900	manipul. vozík na podnosy a příbory v MŠ	140	5×GN 1/4-150 *	8 200,-
MV-PP 2/53×37	11668	915×630×1100	manipul. vozík na podnosy a příbory	240	10×GN 1/6-150 *	11 400,-
ZP-3	19959	515×355×360	zásobník příborů		3×GN 1/4-150 *	2 300,-
ZP-4	19917	675×355×360	zásobník příborů		4×GN 1/4-150 *	2 300,-
ZK-4	11627	675×400×320	zásobník na koření		4×GN 1/4-150 *	2 900,-
ZP-4 HZ	90579	675×355×365	stolní zásobník příborů s hyg. 1/2 plexi ochranou		4×GN 1/4-150 *	4 800,-

NOVINKA

** objednává se spolu s položkou 34129 box na samostatné ubrousky

Typ MV-QC, SV 2 OP



11512 SV 2 OP



10332 MV-QC OP



10422 MV QC

Typ MV-QC, SV OP pro termosy – popis zařízení:

Vozíky jsou určeny pro termosy na tekutiny typu QC.

Varianty:

- **MV-QC OP** (obj. č. 10332) – vozík je vybaven vyjímatelnou odkapovou nádobkou s mřížkou, ve spodní části s policí. Vozík má 4 otočná kolečka, prům. 75 mm, z toho 2 s brzdou.
- **MV-QC** (obj. č. 10422) – vozík má v horní polici výřez na vložení nádoby na tekutiny, vozík je se dvěma policemi s ohrádkou. Vozík má 4 otočná kolečka, prům. 75 mm, z toho 2 s brzdou.
- **SV 2 OP** (obj.č. 11512) – na horní polici je možné umístit až tři termosy na tekutiny typu QC 20. Horní police je s úpravou pro odkapávání nápoje z termosů se záchytnou vaničkou umístěnou ve spodní části police. Záchytná vanička je vyjímatelná. Ve spodní části je druhá police. Vozík má 4 otočná kolečka, prům. 125 mm, z toho 2 s brzdou.

Typ	Obj. číslo	Rozměry (mm) Š×H×V	Rozměry prac. plošiny (mm)	Kapacita	Nosnost vozíku (kg)	Cena (Kč)
MV-QC OP	10332	375×510×940	305×480	1 × QC 20	80	7 900,-
MV-QC	10422	490×565×940	300/420×480	1 × QC 20	80	9 990,-
SV 2 OP	11512	970×670×1000	910×545	3 × QC 20	80	9 900,-

Typ SV

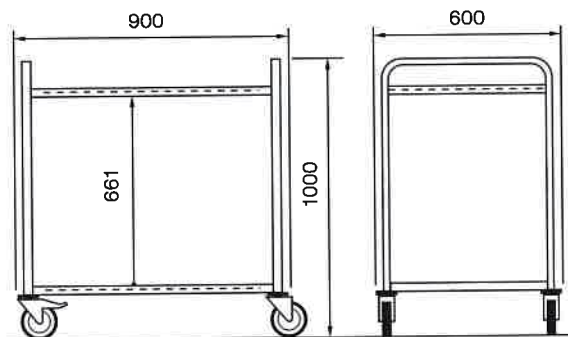


90033 SV 3 N

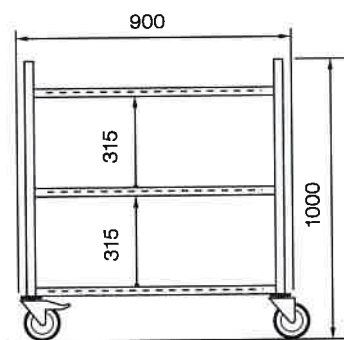
11501 SV 3



11583 SV 2 TR



11500 SV 2



11501 SV 3

Typ SV - popis zařízení:

Servírovací vozíky jsou vyrobeny z chromniklové oceli 18/10. Jednoduchá konstrukce z nerezových profilů a broušeného plechu.

V základním provedení se 4 otočnými kolečky \varnothing 125 mm, z toho 2 s brzdou

Varianty: - dle počtu polic: SV 2, SV 3, SV 4, SV 5

- dle použití: - SV V: vozíky mají vyztuženou konstrukci a zvýšenou nosnost

- SV N: police vozíku jsou s otvory pro umístění naběraček různých průměrů

- SV TR: trubkový svařovaný - konstr. z ohýbaných trubek, kolečka \varnothing 100 mm, 4 otočná, z toho 2 s brzdou.

Možnost vybavení vozíku ohrádkou.

Typ	Obj. číslo	Rozměry (mm) A×B×C	Rozměry prac. plošiny (mm)	Rozteč polic (mm)	Nosnost vozíku (kg)	Nosnost police (kg) max.	Hmotnost (kg)	Cena (Kč)
SV 2	11500	970×670×1000	845×545	661	80	40	18	7 700,-
SV 3	11501	970×670×1000	845×545	315	120	40	24	8 600,-
SV 4	11521	970×670×1345	845×545	315	150	40	29	10 600,-
SV 5	11508	970×670×1692	845×545	315	150	40	38	13 200,-
SV 3 V	92225	955×655×900	845×545	265	250	120	30	11 700,-
SV 3 N	90033	1070×670×1100	845×545		150	60 spod. police	26	14 100,-
SV 2 TR	11583	840×595×940	740×500	trubkový svařovaný 615	60	30	13	7 100,-
SV 3 TR	11584	840×595×940	740×500	trubkový svařovaný 295	90	30	17	7 700,-

Typ MV, MVP



11602 MV-TP



11612 MVP 2/U



11679 MVP 2/U
police s ohrádkou

Typ MV-TP/ MVP-TP

Popis zařízení:

Manipulační vozíky na termoporty typu MV-TP (bez pracovní plochy) a MVP TP (s pracovní plochou) jsou vyrobeny z chromniklové oceli 18/10.

Jednoduchá konstrukce z nerezových profilů (MV-TP) a broušeného plechu (MVP TP).

V základním provedení se 4 otočnými kolečky $\varnothing 125$ mm z toho se 2 s brzdou (MV-TP) nebo se 2 pevnými a 2 otoč. kolečky $\varnothing 125$ mm z toho 1 s brzdou (MVP-TP).

Použití:

Vozíky MV-TP a MVP TP slouží jako univerzální manipulační prostředky v gastronomických provozech. Vhodné jsou zejména pro termoporty AP, AF, PPF, koše, termosy na nápoje popř. GN.

Vozíky typu MV-TP lze dodat za příplatek s plošinou.

Typ MVP/ MVP 2/U

Popis zařízení:

Manipulační vozíky na termoporty typu MVP a MVP 2/U jsou vyrobeny z chromniklové oceli 18/10. Jednoduchá konstrukce z nerezových profilů a broušeného plechu.

V základní verzi jsou dodávány se 2 pevnými a 2 otočnými kolečky o průměru 125 mm, z toho 1 s brzdou.

Vozík 11679 MVP 2/U je dodáván s kolečky o průměru 200 mm (2 pevnými + 2 otočnými s brzdou).

Pracovní plocha vozíku (11612) je navařena zdola na nosných profilech, které zabraňují nežádoucímu pohybu nákladu.

U MVP má pracovní plocha rozměr 800×600 mm a je navařena shora na nosných profilech.

Použití:

Vozíky MVP a MVP 2/U slouží jako univerzální manipulační prostředky v gastronomických provozech. Vhodné jsou zejména pro termoporty AP nebo jiná zařízení.

Typ	Obj. číslo	Rozměry (mm) A×B×C	Vnitřní rozměr prac. plochy (mm)	Kapacita	Nosnost (kg)	Hmotnost (kg)	Cena (Kč)
MV-TP	11602	785×495×900	-	3×AP 200	100	8	5 950,-
MVP-TP	11614	470×700×900	410×610	3×AP 200	100	15	10 700,-
MVP 80×60	11615	1030×600×900	800×600	-	140	15	6 900,-
MVP 2/U	11612	1180×755×900	875×650	4×AP 200 4×AF 7,8	120	20	9 300,-
MVP 2/U kol. pro venkovní použ. $\varnothing 200$ mm, police s ohrádkou	11679	1100×760×900	915×675	4×AP 200	200	36	14 400,-
MV-TP AF 8	11645	815×535×900	-	AF 8	120	15	6 000,-
MV-TP AF 12	11636	840×545×900	-	AF 12	120	16	6 100,-
MV-TP na koše 500×500 s plošinou	11633	660×595×900	510×510	8×koš 500×500	100	12	7 400,-

Typ MVV TP

11625 MVV 3/TP



Typ MVV – popis zařízení:

Manipulační vozíky na termoporty MVV se dvěma policemi jsou vyrobeny z chromniklové oceli 18/10.

V základním provedení se 4 otočnými kolečky $\varnothing 125$ mm, z toho 2 s brzdou.

Varianta pro 2 (MVV 2/TP) nebo 3 (MVV 3/TP) termoporty vedle sebe.

Typ	Obj. číslo	Rozměry (mm) A×B×C	Rozměry prac. plošiny (mm)	Kapacita	Nosnost vozíku (kg)	Nosnost police (kg) max.	Hmotnost (kg)	Cena (Kč)
MVV 2/TP	11611	970×720×1000	845×595	4×AP 200	150	80	21	7 500,-
MVV 3/TP	11625	1420×720×1000	1295×595	6×AP 200	150	80	29	10 800,-

Typ MVV

11792 MVV - 700
manipulační vozík
na máčení příborů

Popis zařízení:

Manipulační vozíky jsou vyrobeny z chromniklové oceli 18/10.

V základním provedení je vozík vybaven 4 kolečky otočnými o prům. 50 mm, z toho 2 s brzdou.

Použití:

Manipulační vozíky vanové jsou určeny pro manipulaci s potravinami. Vozíky se používají ke kotlům na vypouštění polévky, omáčky, čaje apod. do vložené gastronádoby.

Do vozíku se vkládá gastronádoba o maximálním rozměru GND 1/1 - 200.

Pro máčení příborů je vhodné použít děrovanou gastronádobu GVOD 1/1 -150.



11793 MVV - 275
manipulační vozík
ke kotli

Typ	Obj. číslo	Rozměry (mm) A×B×C	Výška vozíku bez madla (mm)	Kolečko \varnothing (mm)	Hmotnost (kg)	Cena (Kč)
MVV - 275 Manipulační vozík ke kotli a pánvím	11793	730×395×800	275	50	8	8 200,-
MVV - 500 Manipulační vozík ke kotli a pánvím	11794	730×395×800	500	50	9	8 200,-
MVV - 700 Manipulační vozík na namáčení příborů	11792	645×395×800	700	50	10	8 400,-

Typ BM-V s nedělenou výdejní vanou

vyhřívané: typ BM-V



ilustrační foto
do +90 °C

Popis zařízení:

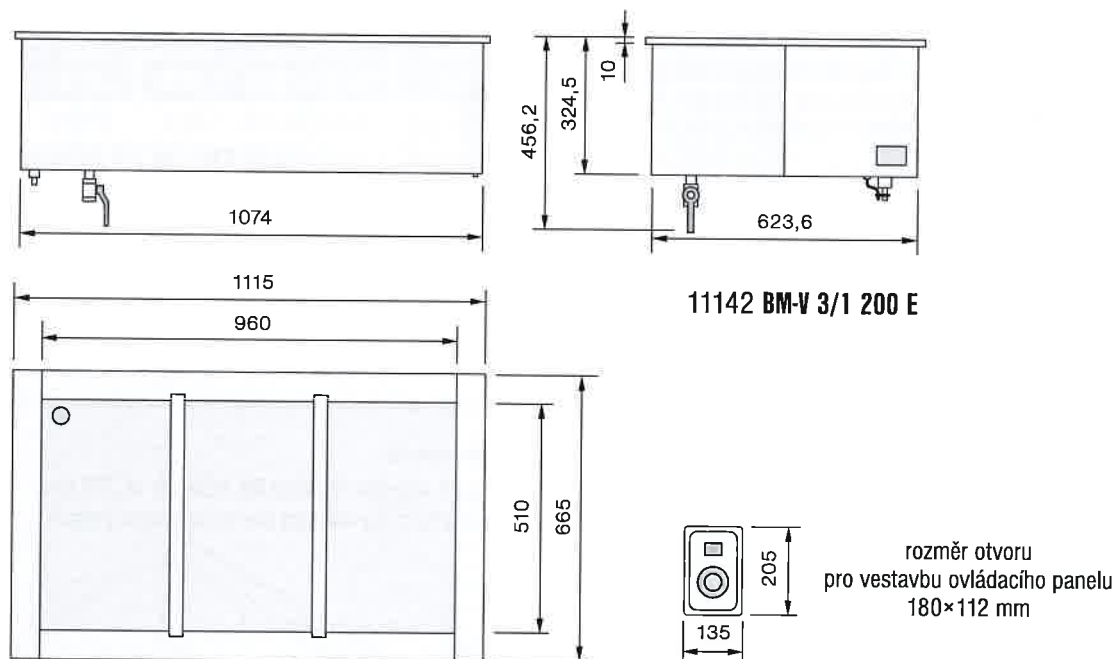
BM-V je vyrobena z chromnikové oceli 18/10. Je vybavena ovládacím panelem spojeným s vanou kabelem o délce 800 mm. Vana je určena k výdeji stravy z gastronádob GN 1/1 a menších. Max. hloubka GN může být 200 mm. BM-V je vyhřívána pomocí topných těles a teplotu vody lze regulovat nastavitelným termostatem. Regulace teploty: +30 °C až +90 °C. Napájení vany je 230 V ~50 Hz.

Upozornění:

Zapojení do el. sítě může provést pouze oprávněná osoba! Zprávu o revizi el. zařízení zajistí na vlastní náklady dodavatel montáže!

Použití:

Vana se používá ve stravovacích a velkokuchyňských provozech k přehřívání a výdeji hotových teplých jídel. Ta se do vany vkládají v nerezových gastronádobách.



Typ	Obj. číslo	Rozměry (mm) A×B×C	Počet vyhř. lázní	Rozměr otvoru pro vestavbu (mm)	Příkon (kW)	Hmotnost (kg)	Cena (Kč)
BM-V 1/1 200 E	11140	600×375×460	1	582,5×357,5	0,7	14	11 400,-
BM-V 2/1 200 E	11141	795×665×470	1	764×634	1,3	27	16 500,-
BM-V 3/1 200 E	11142	1115×665×470	1	1084×634	2,0	38	18 900,-
BM-V 4/1 200 E	11143	1435×665×470	1	1404×634	2,7	48	20 400,-

Technický list bude zaslán na vyžádání.

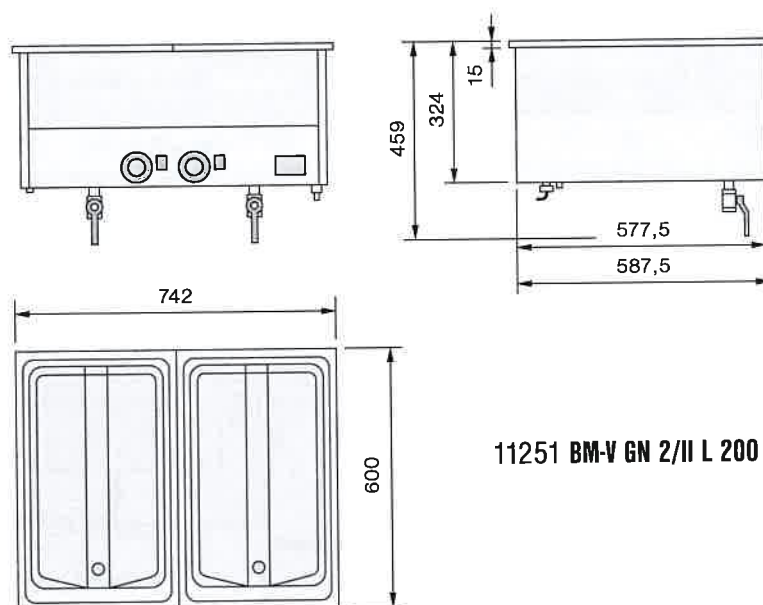
Typ **BM-V** s dělenou výdejní vanou

NOVINKA

vyhřívané: typ **BM-V**



11253 BM-V GN 4/IV L 200 E



11251 BM-V GN 2/II L 200 E

Popis zařízení:

BM-V je vyrobena z chromiklové oceli 18/10.

Je vybavena ovládacím panelem na delší straně.

Jednotlivé vany jsou určeny pro výdej z gastronádob 1/1 gastronormy, popř. menších. Hloubka GN může být až 200 mm.

Každá vana disponuje samostatným vyhříváním topným tělesem a samostatným termostatem pro regulaci teploty lázně od +30 °C do +90 °C.

Přívodní kabel je umístěn v pravém zadním rohu při pohledu z čela.

Použití:

Vana se používá ve stravovacích a velkokuchařských provozech k udržování teploty hotových teplých jídel. Ta se do vany vkládají v nerezových gastronádobách.

Typ	Obj. číslo	Rozměry (mm) A×B×C	Počet vyhř. lázni	Rozměr otvoru pro vestavbu (mm)	Příkon (kW)	Hmotnost (kg)	Cena (Kč)
BM-V GN 2/II L 200 E	11251	745×600×460	2	730×590	1	19	19 000,-
BM-V GN 3/III L 200 E	11252	1110×600×460	3	1097×590	1,5	26	24 500,-
BM-V GN 4/IV L 200 E	11253	1475×600×460	4	1464×590	2	30	30 500,-

NOVINKA

Technický list bude zaslán na vyžádání.

Typ **CB-V** s nedělenou výdejní vanou

chlazené: **typ CB-V**

Popis zařízení:

CB-V - vnitřní plášť vyroben z chromikové oceli 18/10 izolovaná.

Vnější plášť z pozinkovaného plechu

- napájení vany je 230 V ~50 Hz
- digitální termostat pro nastavení teploty (zajišťuje automaticky cyklické odtávání)
- optimální účinnost do 25 °C okolní teploty
- rozsah teplot -6 °C až +10 °C

Upozornění:

Při objednání specifikovat účel - na lahve, GN ...

Pro vkládání gastronádob je nutné **doobjednat** podpěrný systém a nosníky.

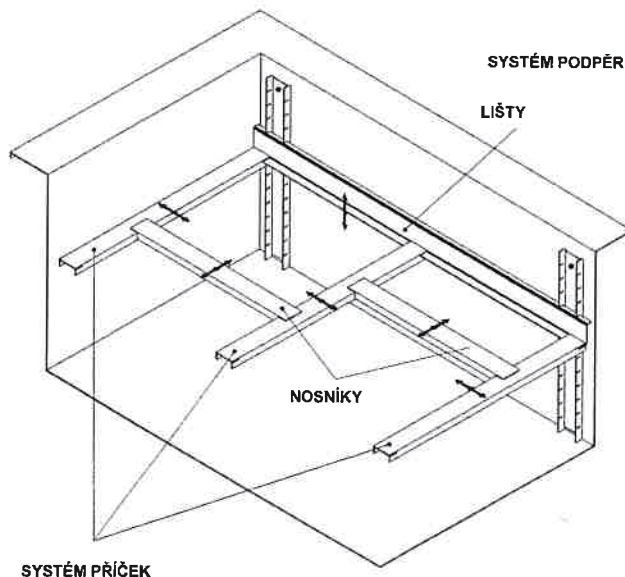
Zapojení do el. sítě může provést pouze oprávněná osoba!

Zprávu o revizi el. zařízení zajistí na vlastní náklady dodavatel montáže!



Typ	Obj. číslo	Příkon (kW)	Rozměry (mm) A×B×C	Cena (Kč)
CB-V GN 1/1	21205	0,25	477×682×682	32 900,-
CB-V GN 2/1	21206	0,25	812×682×682	39 900,-
CB-V GN 3/1	21225	0,36	1147×682×682	45 500,-
CB-V GN 4/1	21235	0,36	1482×682×682	53 000,-

Technický list bude zaslán na vyžádání.



Použití:

Vana se používá v gastronomických provozech k výdeji a chlazení stravy (salátů a pod.) popřípadě k průběžnému chlazení nápojů v restauračních zařízeních.

Podpěrný systém:

Vana	Obj. číslo	Podpěra (ks)	Lišta (pár)	Příčka (ks)	Komplet (Kč)
CB-V GN 1/1	21230	4	1	2	2 430,-
CB-V GN 2/1	21229	4	1	3	2 690,-
CB-V GN 3/1	21228	6	1	4	3 620,-
CB-V GN 4/1	21233	6	1	5	3 880,-
Nosník / 1 ks					255,-

Typ ABF

Popis zařízení:

Celonerezová konstrukce zařízení s manuálním termostatem a přívodním el. kabelem (1 m).
Teplota od +140 °C do +195 °C dle typu.

Specifikace:

Zařízení se skládá z několika dílů:

- topné těleso spojené s ovládacím panelem
- košík na náplň
- vana
- plášť fritězy



Pouze do vyprodání skladových zásob!

Typ	Obj. číslo	Popis	Rozměry (mm) A×B×C	Příkon (kW) 230 V	Hmotnost (kg)	Cena (Kč)
ABF 2×4 L	20407	-	425×360×310	2×2,5	12,0	8 990,-
ABF 8 L-LB	20492	dlouhá vana	525×215×300	3,5	8,5	6 690,-

Typ BM stolní bain-marie

Popis zařízení:

Celonerezová konstrukce s jedním topným tělesem pod vanou ovládaným mech. termostatem s regulací teploty od +30 °C do +90 °C, přívodní el. kabel o délce 1,5 m. Napájení vany je 230 V ~50 HZ.

Specifikace:

Jednodílné zařízení bez/s výpustným kohoutem na pryžových nožkách

Použití:

Stolní vodní lázeň se používá ve stravovacích provozech k přehřívání a výdeji hotových jídel. Ta se do stolní bainmarie vkládají v nerezových gastronádobách.



Typ	Obj. číslo	Popis	Rozměry (mm) A×B×C	Kapacita (GN)	Příkon (kW) 230 V	Hmotnost (kg)	Cena (Kč)
BM 1/1 200 E	11180	bez výp. ventilu	660×375×320	GN 1/1 200	0,7	12	12 500,-
BM 1/1 200 S	11185	výpustný ventil	680×375×320	GN 1/1 200	0,7	12	14 300,-

Ocelové regály pokryté polypropylénem

Popis zařízení:

- stojny regálů (se stavitelnými patkami) a nosníky polic s ocelovým jádrem pokrytým vrstvou polypropylénu
- nosnost police 200 kg
- variabilní uspořádání polic
- možnost vytvořit „L“ nebo „U“ variantu za pomocí samostatných bočnic a polic (nosnost police 100 kg)
- jednoduchá montáž
- základní rozměr 1370 × 530 × 1800 mm
- základní počet polic – 4 ks
- nenáročná údržba, lehce omyvatelné



Typ	Obj. číslo	Cena (Kč)
REGÁL 1370×530×1800	33221	7 400,-
BOČNICE REGÁLU	33222	690,-
POLICE REGÁLU 1370×530	33223	1 500,-
ROHOVÁ SPOJKA - PÁR	33224	120,-

Nerezové regály

Popis zařízení:

- vyrobeny z profilů z nerezové oceli AISI 304 vhodné pro styk s potravinami
- základní provedení se 4 vyztuženými policemi
- standardní rozměry – hloubka 400, 500, 600 mm; výška 1800 mm; délka dle zadání
- plastové stavitelné patky
- regály jsou dodávány svařené

NOVINKA



Typ	Obj. číslo	Cena (Kč)
hloubka 400 mm		
REGÁL 800×400×1800	11337	9 700,-
REGÁL 1000×400×1800	11569	9 900,-
REGÁL 1200×400×1800	11988	10 500,-
hloubka 500 mm		
REGÁL 1000×500×1800	11323	9 950,-
REGÁL 1200×500×1800	11396	10 950,-
REGÁL 1400×500×1800	11336	11 600,-
hloubka 600 mm		
REGÁL 1000×600×1800	11363	10 610,-
REGÁL 1200×600×1800	11331	11 620,-
REGÁL 1400×600×1800	11383	14 150,-



FLEGBURN

NOVINKA

Alkalický prostředek na mytí napečenin.

Čistí masťotu a usazeniny z transportních vozíků, grilů, konvektomatů, sporáků.

FLEGBURN je prostředek alkalického charakteru určený k mytí připálenin z pečících trub, aktivních transportních vozíků, konvektomatů, grilů sporáků apod.

Přípravek je směsí účinných látek, jako jsou anionické tensidy, d-limonen a další.

Je vhodný k použití na nerezová a smaltovaná zařízení průmyslových kuchyní nemocnic, domovů seniorů, hotelů, restaurací a jídelen. Zlepšuje hygienu kuchyňských provozů a výrazně zmenšuje fyzické úsilí obsluhy při jejich každodenní údržbě a čištění.

Zachovává dokonalý vzhled nerezových výrobků.

FLEGBURN je na vodní bázi, a proto jej můžete používat jen v přístrojích, kde nemůže dojít k zatékání přípravku do elektrických a elektronických částí čištěné technologie.

Není vhodný pro technologie vyrobené z lehkých kovů, jako jsou hliník, zinek apod., používaných především u fritovacích hrnců. Jejich reakci si ověřte na skrytém místě.

Přípravek rozpouští napečené tuky, připálené potraviny a masťotu z nerezových povrchů.



FLEGINOX-N

NOVINKA

Je čistící a leštící prostředek na výrobky z nerezové oceli.

Vytváří jemný ochranný film.

Neobsahuje abrazivní částice.

Zanechává vysoký lesk s konzervací.

FLEGINOX-N je čistící, leštící a konzervační přípravek určený k čištění, údržbě a prevenci technologií z nerezové oceli. Emulze vodní báze s minerálním olejem, alifatickými uhlovodíky a parfémem tvoří účinnou látku, která efektivně čistí, leští a konzervuje povrchy z nerez. FLEGINOX-N vytváří jemný ochranný film, který působí preventivně proti tvorbě vodního kamene, usazování masťot a nečistot a zabráňuje tvorbě otisků prstů. Tento jedinečný přípravek slouží k dokonalému ošetření nerez bez abrazivních částí s vysokým leskem. Lze jej také bezpečně použít na většinu plastických hmot.



Název	Obj. číslo	Balení (l)	Počet kusů v balení	Cena za kus (Kč)	Cena za balení (Kč)
	30500	0,75 (rozprašovač)	1	240,-	240,-
FLEGBURN	30500-5	5	2	1 235,-	2 470,-
	30500-10	10	2	2 470,-	4 940,-
	30500-20	20	2	4 140,-	8 280,-
FLEGINOX-N	30501	0,5	1	540,-	540,-